

ACCESORIES
ZUBEHÖRTEILE
ACCESSOIRES

ACCESORIOS



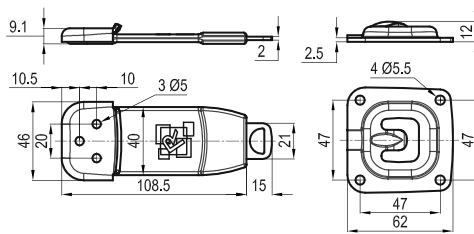


ACCESORIOS

ACCESORIES ZUBEHÖRTEILE ACCESSOIRES

11.1

RETENEDOR FLEXIBLE 123mm | Rubber door retainer 123mm | Gummi Türfeststeller 123 mm | Arrêt de porte 123mm |

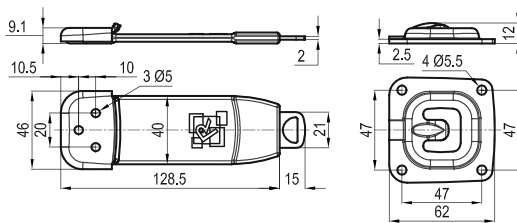


134 g

INOX/PUR
405010601



RETENEDOR FLEXIBLE 143mm | Rubber door retainer 143mm | Gummi Türfeststeller 143 mm | Arrêt de porte 143mm |

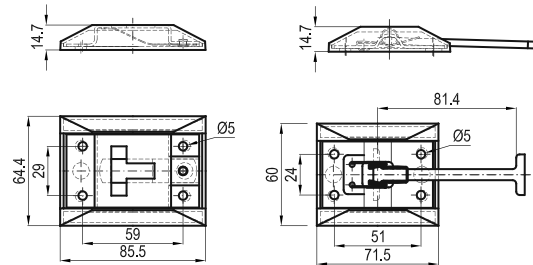


138 g

INOX/PUR
405010602



RETENEDOR "T" 82mm | Retractable door retainer short | Aussenliegender Türfeststeller klein | Arrêt de porte de surface court |

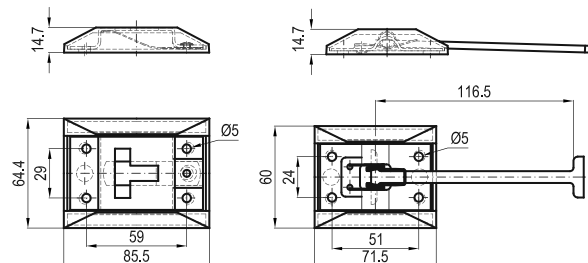


122 g

INOX	ZINC
405010201	405010101



RETENEDOR "T" 117mm | Retractable door retainer long | Aussenliegender Türfeststeller gross | Arrêt de porte de surface long |



132 g

INOX	ZINC
405010202	405010102



ACCESORIOS

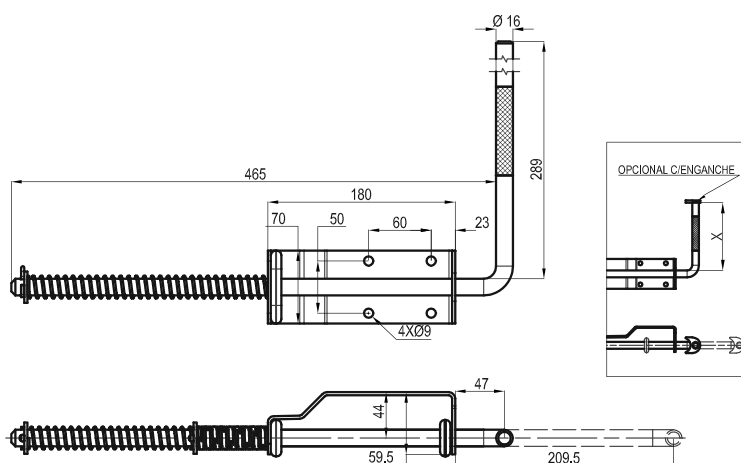
ACCESORIES ZUBEHÖRTEILE ACCESSOIRES

11.2

RETENEDOR DE PALANCA 465x289 S/ ENG | Lever door retainer 465x289 | Türfeststeller mit Griff | Arrêt de porte rabattable |

INOX
405030233

1.770 g



ACCESORIOS

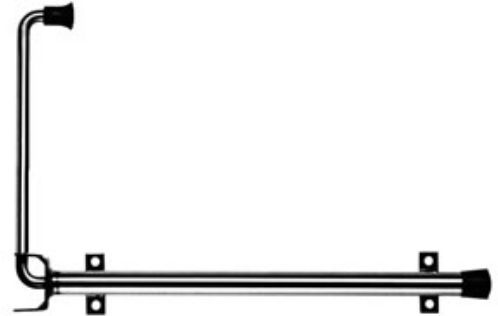
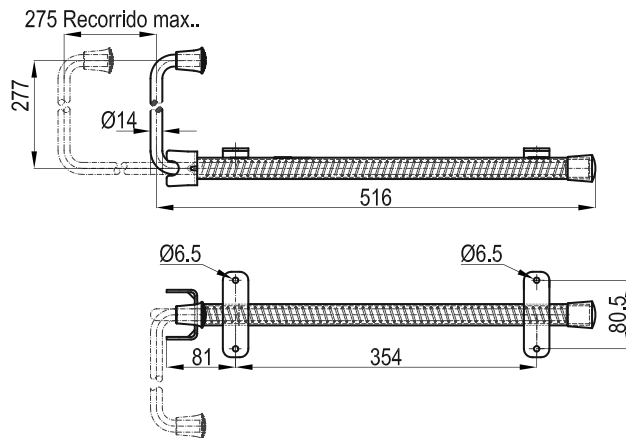
ACCESORIES ZUBEHÖRTEILE ACCESSOIRES

11.3

RETENEDOR DE PALANCA MEDIANO | Lever door retainer medium | Mittel Türfeststeller mit Griff | Arrêt de porte rabattable moyen |

1.735 g

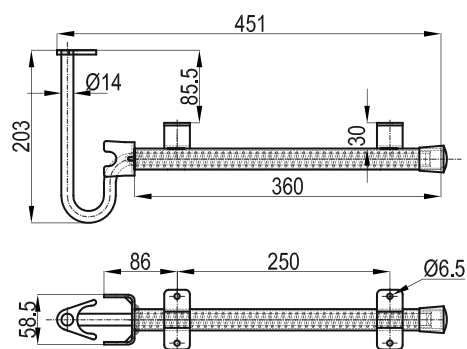
INOX	ZINC
405030201	405030101



RETENEDOR PALANCA PARA TUBO | Lever door retainer for tube | Türfeststeller mit Griff für Rohr | Arrêt de porte rabattable pour tube |

1.475 g

INOX
405030221



ACCESORIOS

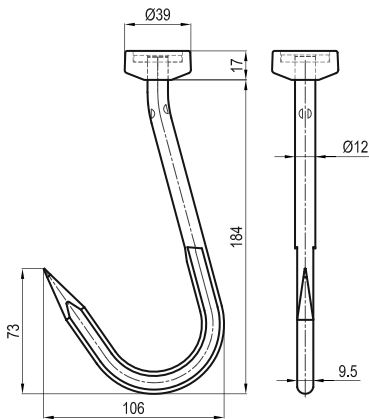
ACCESORIES ZUBEHÖRTEILE ACCESSOIRES

11.4



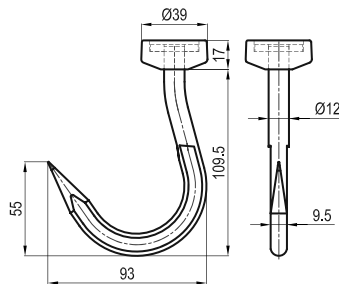
GANCHO CARNICERO RÍGIDO LARGO | Meat hook
| Fleischhaken unbiegsam lang | Crochet à
viande rigide |

INOX
406070201 290 g



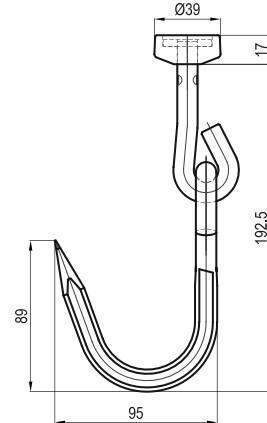
GANCHO CARNICERO RÍGIDO PEQUEÑO | Small
meat hook | Fleischhaken unbiegsam klein |
Petit crochet à viande rigide |

INOX
406070202 202 g



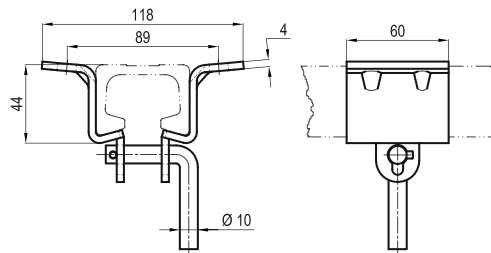
GANCHO CARNICERO ARTICULADO | Articulated
meat hook | Fleischhaken gegliedert | Crochet à
viande articulé |

INOX
406070203 404 g



SOPORTE GUÍA CÁRNICA C/PASADOR | Bracket for meat hook guide with detent pin | Befestigungshalter mit Riegel | Paire plaquettes pour
fixage de la glissière avec axe |

INOX
406060201 370 g

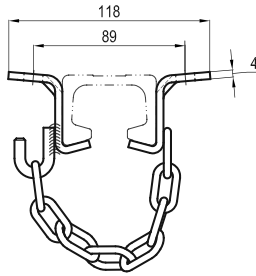


ACCESORIOS

ACCESORIES ZUBEHÖRTEILE ACCESSOIRES

11.5

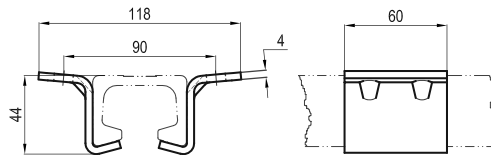
SOPORTE GUÍA CÁRNICA C/CADENA | Bracket for meat hook guide with detent chain | Befestigungshalter für Fleischhakenschiene mit Kette | Paire plaquettes pour fixation de la glissière avec chaîne |



406 g

INOX
406060202

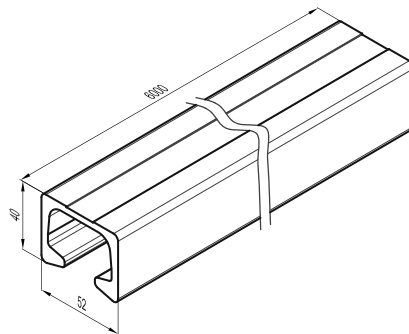
SOPORTE GUÍA CÁRNICA SIMPLE | Bracket for meat hook guide | Befestigungshalter für Fleischhakenschiene | Paire plaquettes pour fixation de la glissière |



296 g

INOX
211020204

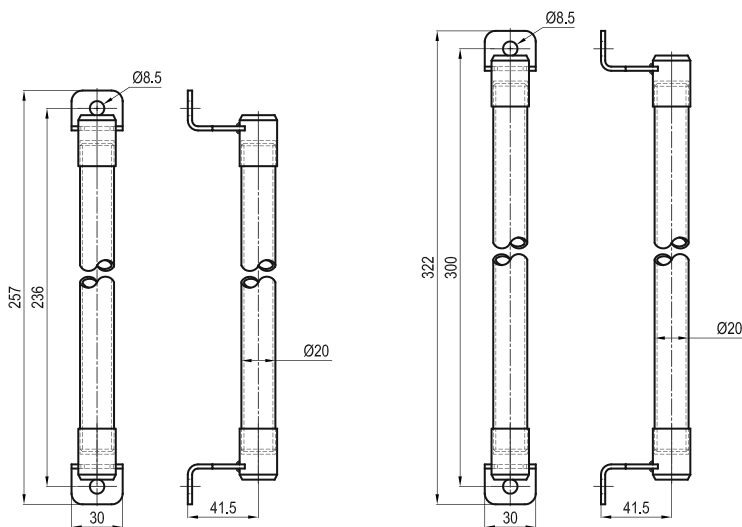
PERFIL ALUMINIO GUÍA CÁRNICA | Aluminium meat hook guide | Aluminiumprofil für Fleischbahn | Glissière en aluminium pour transport de viande |



2.214 g

ALUMINIO
515010901

AGARRADOR EXTERIOR | External handle | Haltergriff aussen | Poignée montoir |



340 g

INOX | **L (mm)**
406010201 | **322**

294 g

406010202 | **257**



ACCESORIOS

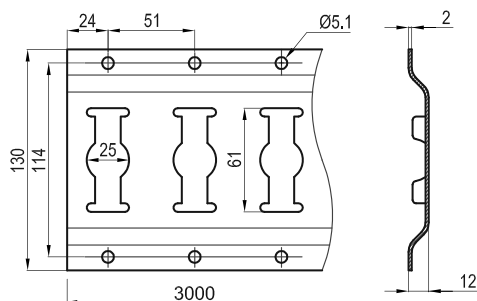
ACCESORIES ZUBEHÖRTEILE ACCESSOIRES

11.6

RAIL AMARRE CARGA | Universal Track | Ankerschiene | Rail d'arrimage |

INOX	ZINC
500000129	500000126

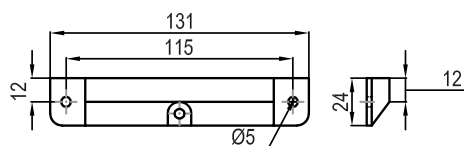
6.500 g



REMATE POLYAMIDA RAIL AMARRE CARGA | Polyamide end cap for track | Endstück aus Polyamid für Ankerschiene | Embout polyamide pour rail |

INOX
305010605

10 g



BARRA TELESCÓPICA RED. 42 mm | Shoring pole 42 mm | Sperrstange 42 mm | Barre ronde télescopique 42 mm |

ZINC
500000130

8.200 g

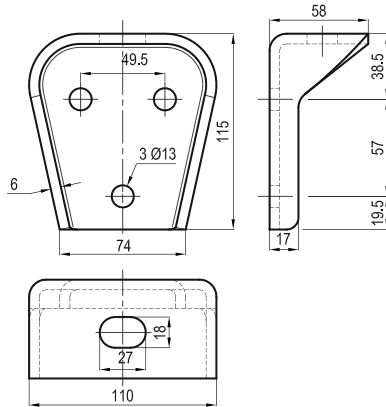


ACCESORIOS

ACCESORIES ZUBEHÖRTEILE ACCESSOIRES

11.7

SOPORTE ANLAJE CHASIS | Chassis attaching pieces | Pritschenhalterungen für Fahrgestell | Goussets de chassis |

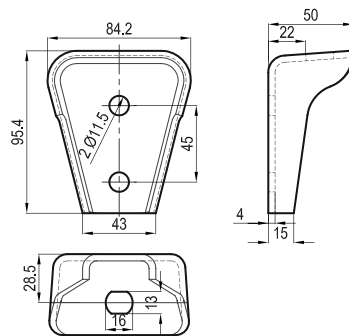


802 g

HIERRO	ZINC
406040301	406040101



SOPORTE ANLAJE CHASIS | Chassis attaching pieces | Pritschenhalterungen für Fahrgestell | Goussets de chassis |

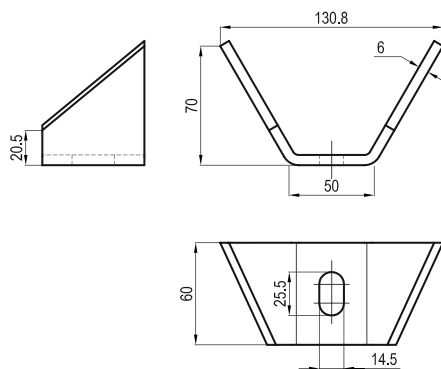


360 g

HIERRO	ZINC
406040302	406040102



SOPORTE ANLAJE CHASIS | Chassis attaching pieces | Pritschenhalterungen für Fahrgestell | Goussets de chassis |



386 g

HIERRO	ZINC
406050321	406050121



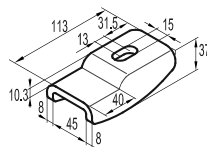
ACCESORIOS

ACCESORIES ZUBEHÖRTEILE ACCESSOIRES

11.8

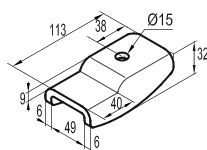
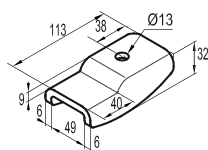
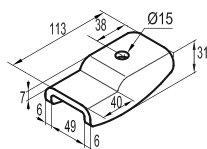
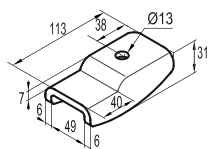
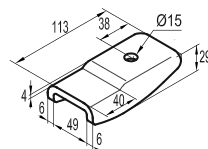
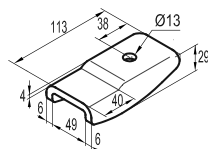
BRIDAS ANCLAJE CHASIS ZINC | Chassis attaching clamps zinc plated | Unterbaukonsole verzinkt | Brides de fixation pour chassis zinguées |

	ZINC	
10,3 D15	406050101	446 g
4 D15	406050108	446 g



BRIDAS ANCLAJE CHASIS ZINC | Chassis attaching clamps zinc plated | Unterbaukonsole verzinkt | Brides de fixation pour chassis zinguées |

	ZINC	
4 D13	406050102	464 g
4 D15	406050105	462 g
7 D13	406050103	462 g
7 D15	406050106	460 g
9 D13	406050104	462 g
9 D15	406050107	462 g

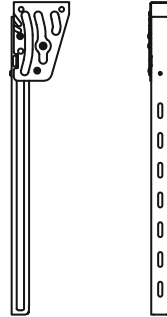


ACCESORIOS

ACCESORIES ZUBEHÖRTEILE ACCESSOIRES

11.9

BRAZO 700 C/SOPORTE | Arm with bracket 700 | Stützarm mit Befestigung 700 | Bras avec support 700

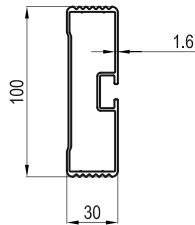


2.515 g

INOX	ZINC
407320201	407320101



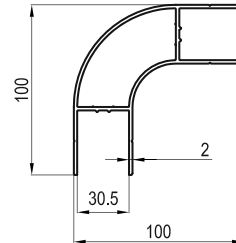
PERFIL RECTO ALUMINIO | End aluminium profile |
Längsprofil Aluminium | Profil aluminium droit



1.375 g

ALUMINIO
109010931

PERFIL CURVO ALUMINIO | Curve aluminium profile |
Einfassprofil Aluminium | Profil aluminium courbe



2.095 g

ALUMINIO
109010930

TAPA RECTA | Caps end | Gerader Deckel | Embout



16 g

POLIAMIDA
305010608

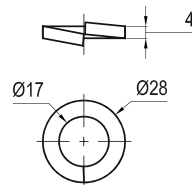
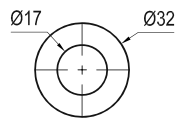
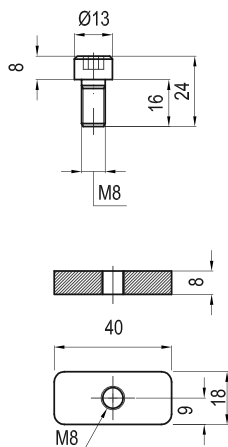
TAPA CURVA | Caps curve | Deckel Einfassprofil | Embout



20 g

POLIAMIDA
305010629

SISTEMA FIJACIÓN PERFILES | Fixating system profiles | Profil Befestigungssystem | Système de fixation des profils



54 g

ZINC
407320105

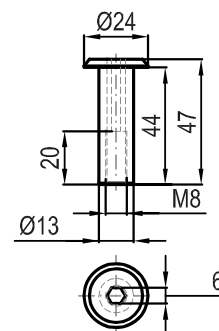
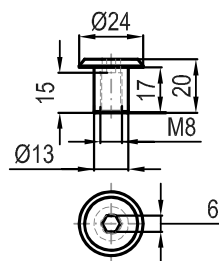
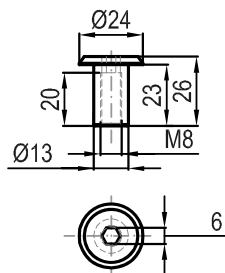
ACCESORIOS

ACCESORIES ZUBEHÖRTEILE ACCESSOIRES

11.10

TUERCA CHAMPIÑÓN | Blind nut | Aufsteckschraube | Ecou d'orgne |

24 g	407180101	8 x 23
20 g	407180102	8 x 17
40 g	407180103	8 x 44

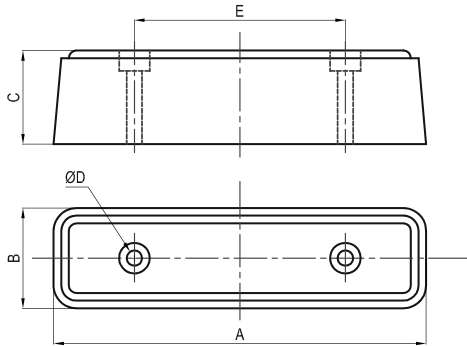


ACCESORIOS

ACCESORIES ZUBEHÖRTEILE ACCESSOIRES

11.11

PARAGOLPES | Buffer | Rammpuffer | Butoir |

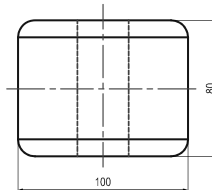


REFERENCIA	A (mm)	B (mm)	C (mm)	D (mm)	E (mm)
599230644	120	75	85	14	63
599230645	190	80	80	14	86
599230646	210	50	55	9	124
599230647	250	80	90	13	120
599230648	360	100	105	13	200

650 g **599230644**
 1.000 g **599230645**
 455 g **599230646**
 1.600 g **599230647**
 3.500 g **599230648**

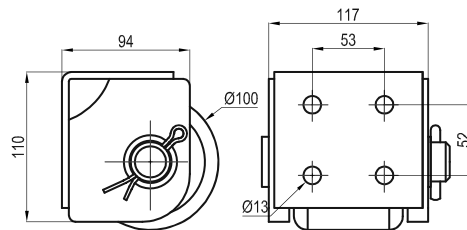
RECAMBIO RODILLO PARAGOLPES | Rolling buffer | Rammpuffer Rolle | Rouleau seul |

975 g **599230649**



PARAGOLPES 136 RODILLO SIMPLE | Rolling buffer 136 simple | Rammpuffer 136 1 ROLLE | Butoir 136 Ux2350 rouleau simple |

4.400 g **599230650**



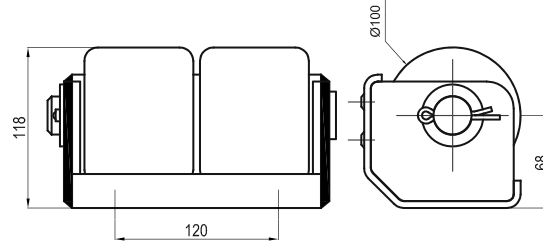
ACCESORIOS

ACCESORIES ZUBEHÖRTEILE ACCESSOIRES

11.12

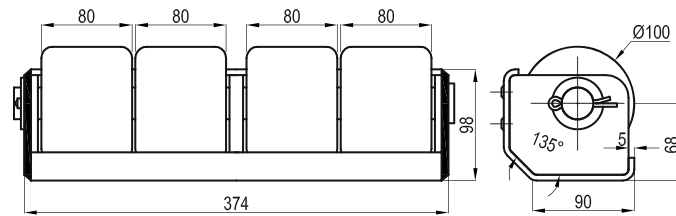
PARAGOLPES RODILLO-DOBLE | Double rolling bumper | Rammpuffer 2 Rollen | Butoir deux rouleaux |

599230651 6.260 g



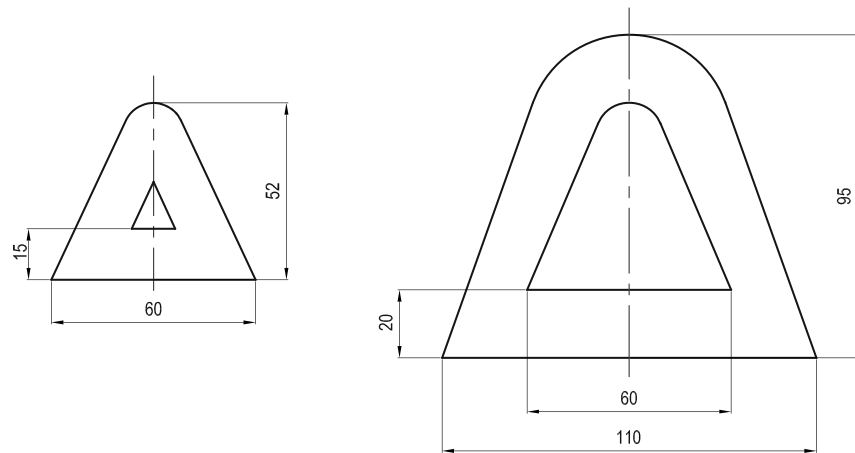
PARAGOLPE HORIZONTAL C/4 | 4-rolling buffer horiz. | Rammpuffer 4 Rollen | Butoir horizontal 4 rouleaux |

50000122 11.500 g



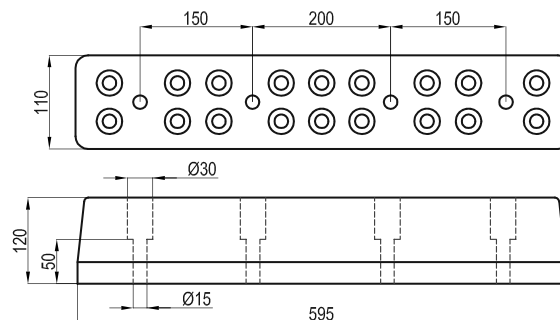
PARAGOLPE TOPE | Buffer | Rammschutzprofil | Protection |

50000111 5.000 g
50000112 19.000 g



PARAGOLPE 585 x 110 x 12 C/4 AGUJ. | Buffer 585 x 110 x 12 4 holes | Rammpuffer 585 x 110 x 12 4 Löcher | Butoir 585 x 110 x 12 4 trous |

50000123 5.000 g



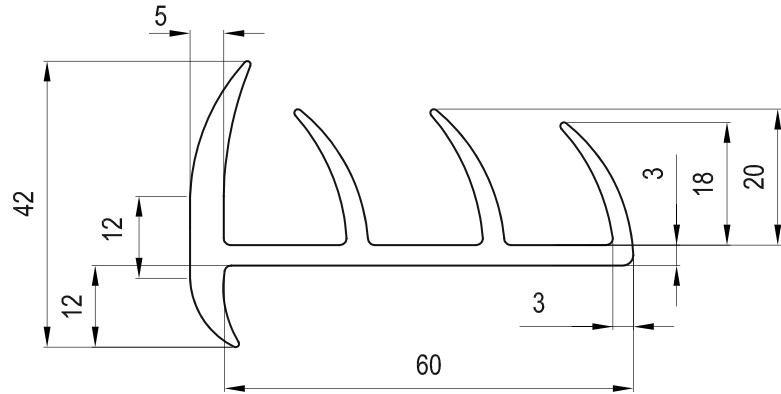
ACCESORIOS

ACCESORIES ZUBEHÖRTEILE ACCESSOIRES

11.13

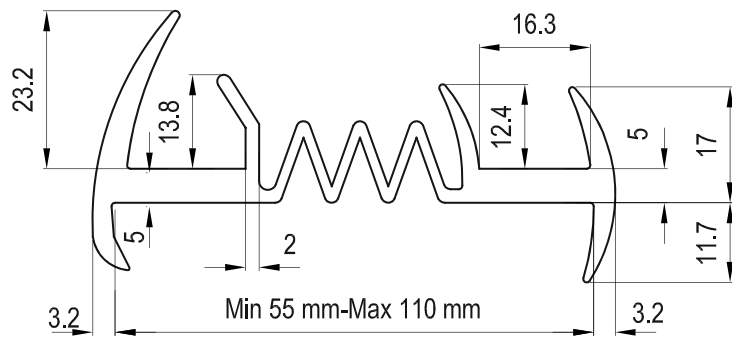
PERFIL GOMA S6634/M 42-60-20 | Rubberprofile S6634/M 42-60-20 | Gummiprofil S6634/M 42-60-20 | Joint caoutchouc S6634/M 42-60-20 |

690 g **EPDM**
554070105



PERFIL GOMA 00931 | Rubberprofile 00931 | Gummiprofil 00931 | Joint caoutchouc 00931 |

690 g **EPDM**
554070107



ACCESORIOS

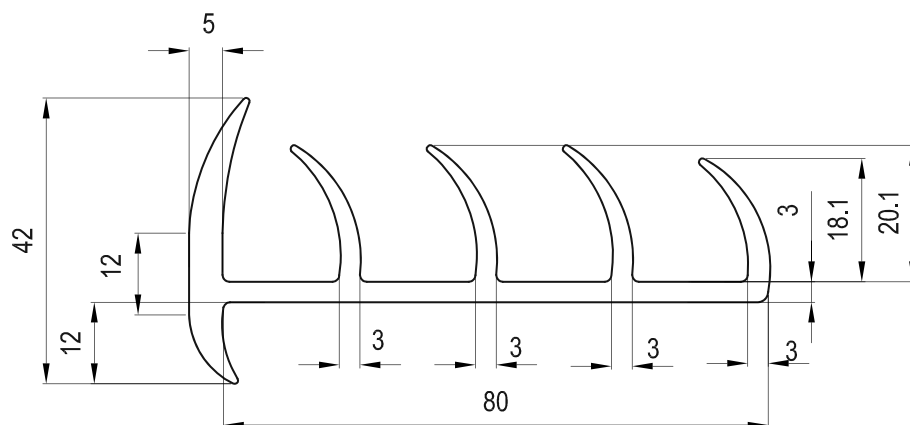
ACCESORIES ZUBEHÖRTEILE ACCESSOIRES

11.14

PERFIL GOMA S8634/M 42-80-20 | Rubberprofile S8634/M 42-80-20 | Gummiprofil S8634/M 42-80-20 | Joint caoutchouc S8634/M 42-80-20 |

EPDM

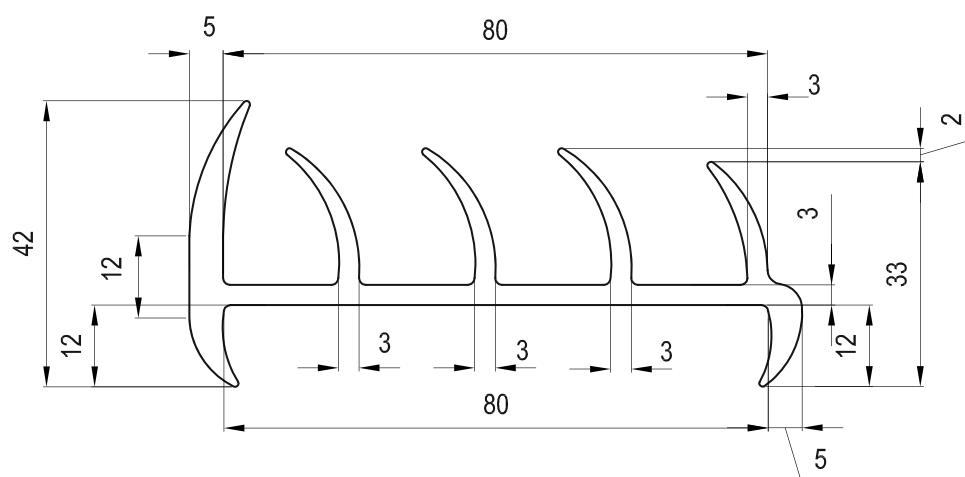
554070102 750 g



PERFIL GOMA S8634/M2 42-80-33 | Rubberprofile S8634/M2 42-80-33 | Gummiprofil S8634/M2 42-80-33 | Joint caoutchouc S8634/M2 42-80-33 |

EPDM

554070112 750 g



ACCESORIOS

ACCESORIES ZUBEHÖRTEILE ACCESSOIRES

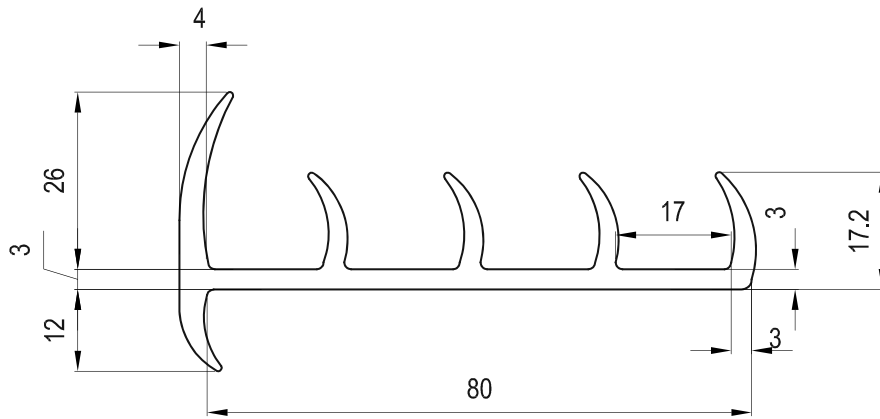
11.15

PERFIL GOMA S8634 41-80-17 | Rubberprofile S8634 41-80-17 | Gummiprofil S8634 41-80-17 | Joint caoutchouc S8634 41-80-17 |

EPDM

554070104

750 g



ACCESORIOS

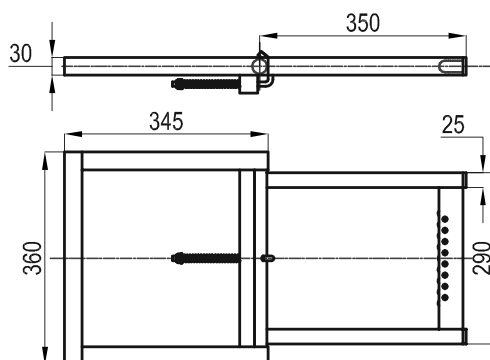
ACCESORIES ZUBEHÖRTEILE ACCESSOIRES

11.16

ESCALERA 1 PELDAÑO ZINC | Ladder 1 step zinc | Leiter 1 Stufe verzinkt | Marchepied 1 marche zingué |

ZINC

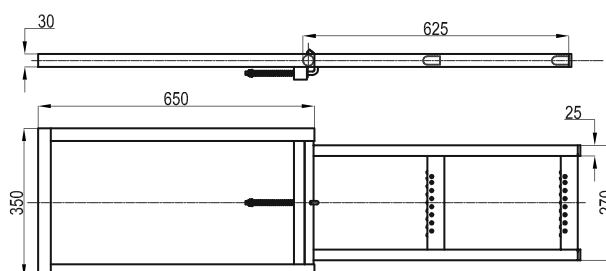
554220110 3.266 g



ESCALERA 2 PELDAÑOS ZINC | Ladder 2 steps zinc | Leiter 2 Stufen verzinkt | Marchepied 2 marches zingué |

ZINC

554220111 5.128 g



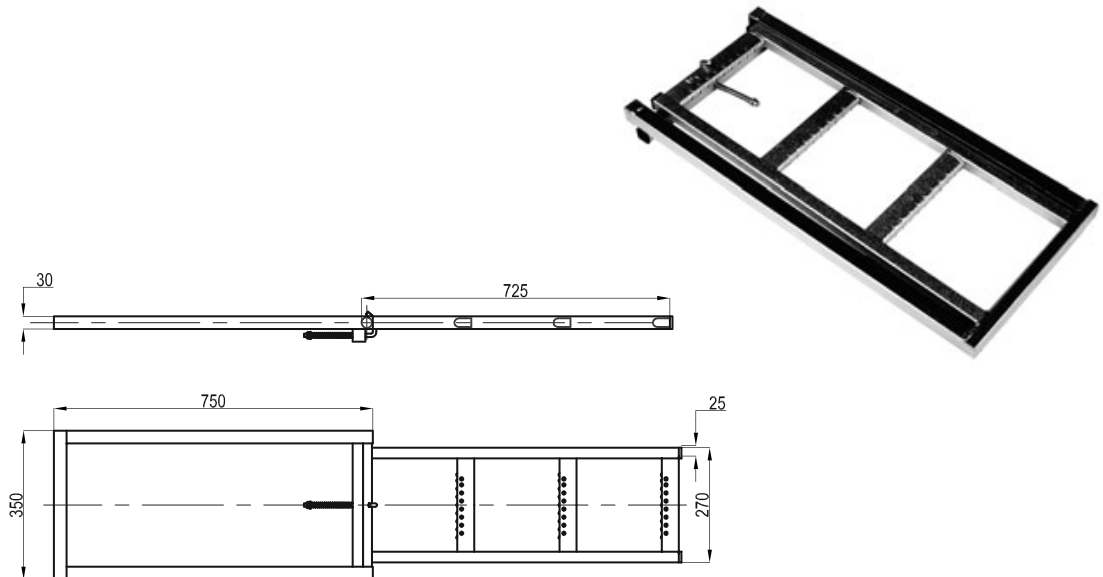
ACCESORIOS

ACCESORIES ZUBEHÖRTEILE ACCESSOIRES

11.17

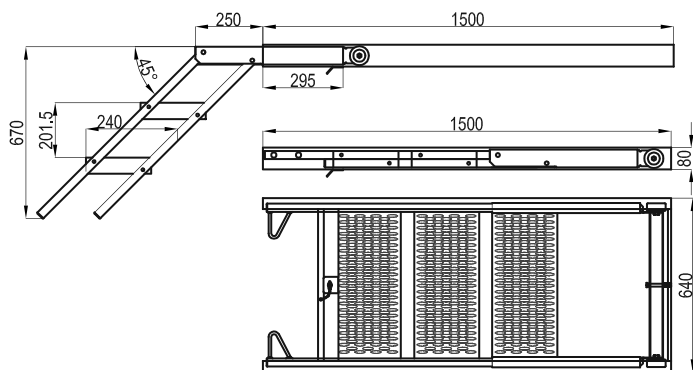
ESCALERA 3 PELDAÑOS ZINC | Ladder 3 steps zinc | Leiter 3 Stufen verzinkt | Marchepied 3 marches zingué

5.900 g **ZINC**
554220112



ESCALERA 3 PELDAÑOS | Ladder 3 steps | Leiter 3 Stufen | Marchepied 3 marches

30.000 g **ZINC**
554220119



ACCESORIOS

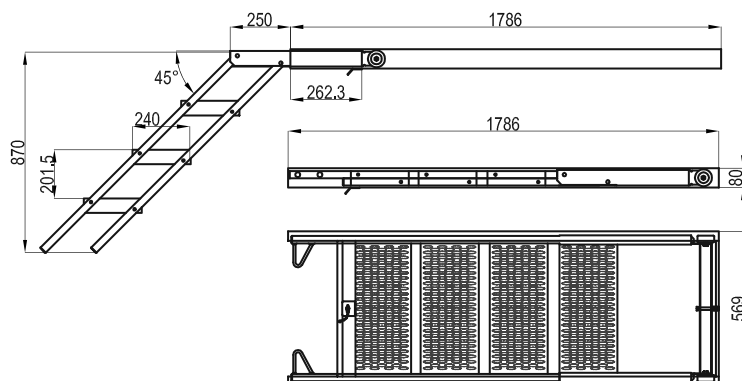
ACCESORIES ZUBEHÖRTEILE ACCESSOIRES

11.18

ESCALERA 4 PELDAÑOS | Ladder 4 steps | Leiter 4 Stufen | Marchepied 4 marches |

ZINC

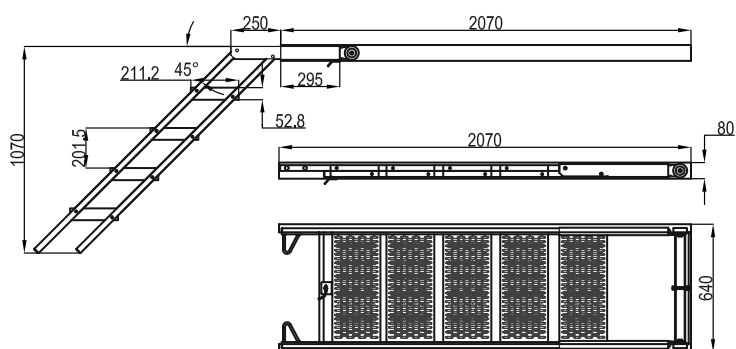
554220120 39.000 g



ESCALERA 5 PELDAÑOS | Ladder 5 steps | Leiter 5 Stufen | Marchepied 5 marches |

ZINC

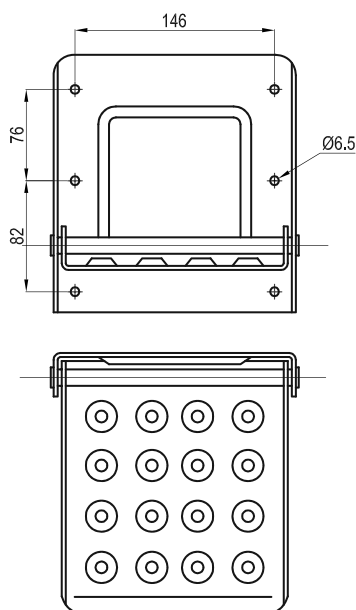
554220121 48.000 g



ESTRIBO ZINC | Folding step zinc | Klapptritt verzinkt | Marchepied zingué |

ZINC

554220109 1.380 g



ACCESORIOS: MASILLAS

SEALANT DICHTSTOFFE MASTIC

11.19

MASILLAS | Sealant | Bodenbeschichtung | Mastic |

	Salchicha Sausage Schlauch Poche	Cartucho Cartridge Kartusche Cartouche
Körapur 125	600 ml	310 ml
Körapur 140	600 ml	310 ml
Körapur 225	600 ml	310 ml
Körapur 330	600 ml	310 ml

 **KÖMMERLING**
KÖMMERLING CHEMISCHE FABRIK GMBH

