

LOCKS
VERSCHLÜSSE
CRÉMONES

CIERRRES





CIERRES Ø30

LOCKS VERSCHLÜSSE CRÉMONES

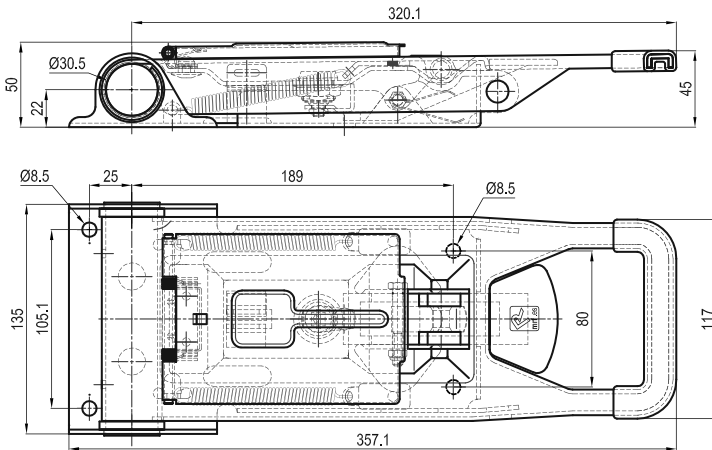
1.1

Falleba | Handle | Handgriff | Boîtier

BREGÓN

2.140 g

INOX
202200253

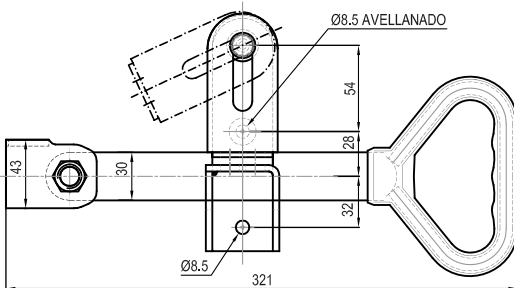
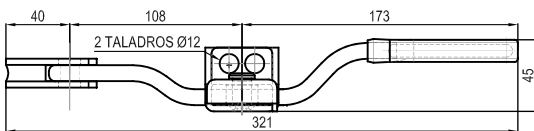


Falleba | Handle | Handgriff | Boîtier

DELTA

1.292 g

INOX	ZINC
202830203	202830103

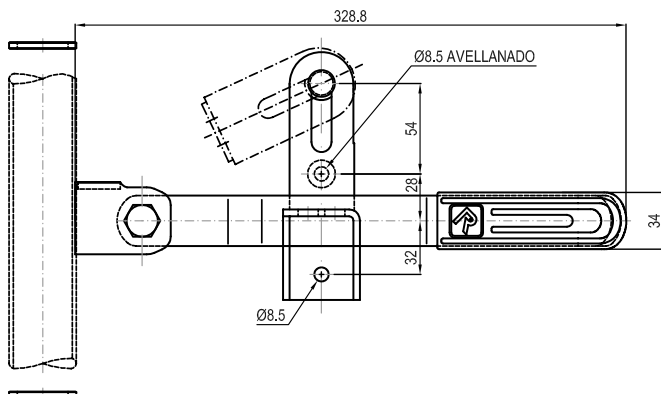
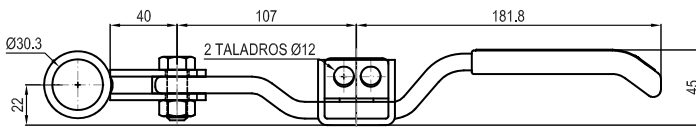


Falleba | Handle | Handgriff | Boîtier

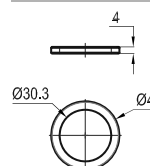
CONTAINER

1.442 g

INOX	ZINC
202710203	202710103



Arandela 30 [Repuesto] | Ring 30 | Rondelle 30



INOX	ZINC
202010213	202010113

16 g

CIERRES $\varnothing 30$

LOCKS VERSCHLÜSSE CRÉMONES

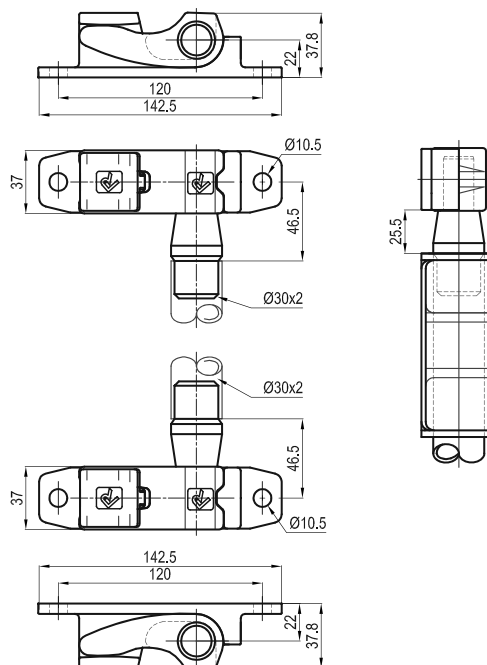
1.2

KIT LEVAS-CREMONAS 2 P GRANDE PIVOTE CORTO | Kit keepers + long fingered cam with short shank |

| Kit Doppelfingerschliesskeile gross mit kurzem Schaft U. Gegenhalter | Kit pènes et gâches à fourche grand modèle avec pivot court |

INOX	ZINC
204110240	204080140

2.072 g

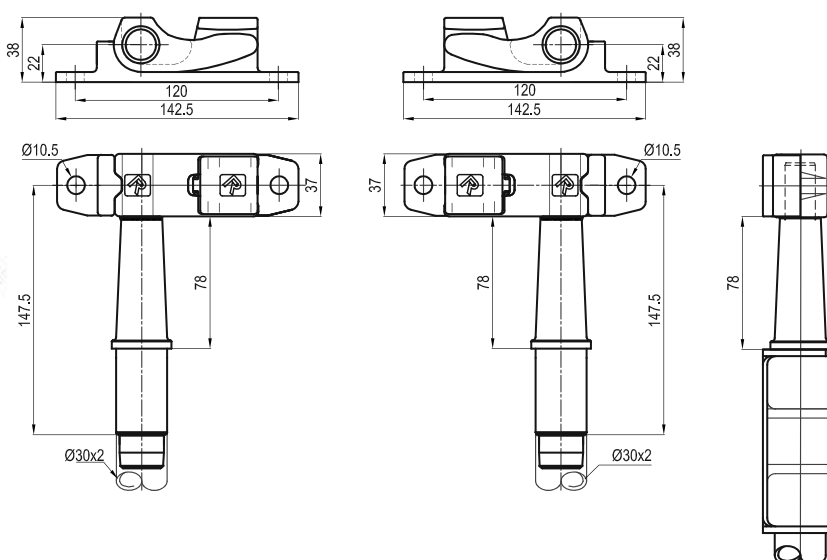


KIT LEVAS-CREMONAS 2 P GRANDE PIVOTE LARGO | Kit keepers + short fingered cam with short shank |

| Kit Doppelfingerschliesskeile gross mit langem Schaft U. Gegenhalter | Kit pènes et gâches à fourche grand modèle avec pivot long |

INOX	ZINC
204110250	204080150

3.130 g

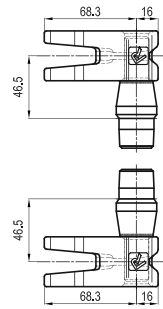


CIERRES $\varnothing 30$

LOCKS VERSCHLÜSSE CRÉMONES

1.3

LEVA 2 PUNTAS GRANDE PIVOTE CORTO | Long double finger cam with short shank |
 | Doppelfingerschliesskeil gross mit kurzem Schaft | Pène à fourche grand modèle avec pivot court |



IZQUIERDA Left | Links | Gauche

INOX	ZINC
204110205	204080109

624 g



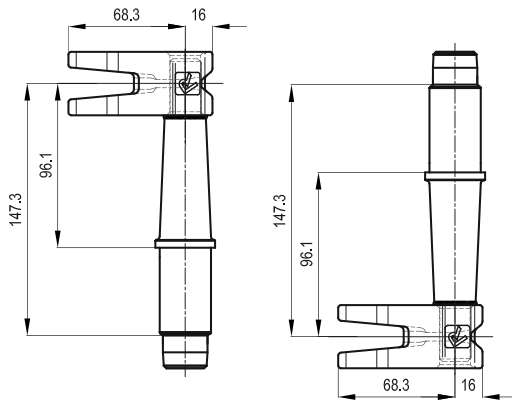
DERECHA Right | Rechts | Droit

INOX	ZINC
204110204	204080108

608 g



LEVA 2 PUNTAS GRANDE PIVOTE LARGO | Long double finger cam with long shank |
 | Doppelfingerschliesskeil gross mit langem Schaft | Pène à fourche grand modèle avec pivot long |



IZQUIERDA Left | Links | Gauche

INOX	ZINC
204110203	204080103

1.111 g

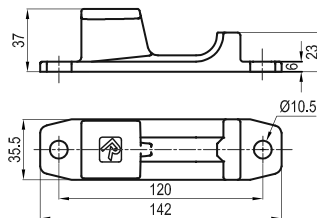


DERECHA Right | Rechts | Droit

INOX	ZINC
204110202	204080102



CREMONA PARA LEVA GRANDE | Keeper for long double fingered cam |
 | Grosse Gegenhalter für aussen | Gâche pour pène à fourche grand modèle |



412 g

INOX	ZINC
203010220	203010119



CIERRES Ø30

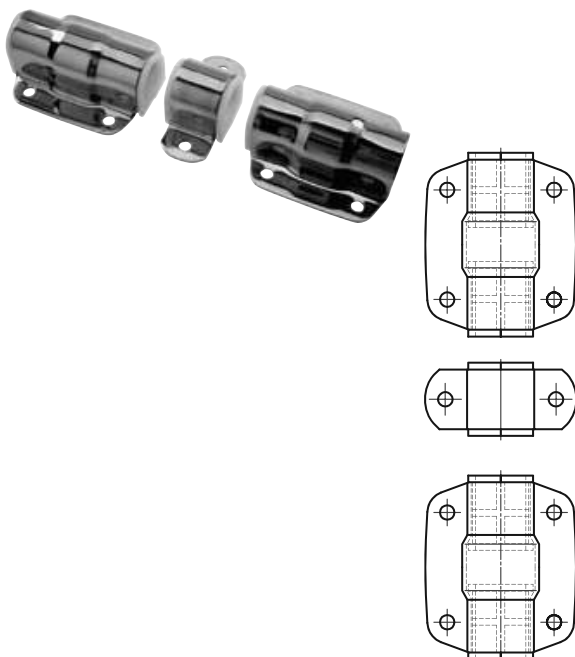
LOCKS VERSCHLÜSSE CRÉMONES

1.4

KIT BRIDAS [2x100 + 1x35] | Kit tube clamps | Kit Rohrhalter | Kit supports |

INOX	ZINC
203020251	203020151

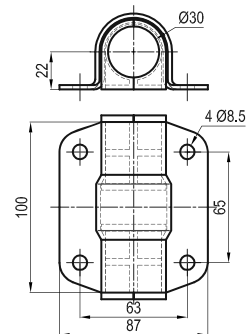
804 g



BRIDA C/SEMI-CASQUILLO DE 100-30 | Tube clamp with half nylon bushes 100-30 | Rohrhalter mit Nylon-Halbbuchse 100-30 | Supports de tube avec paliers nylon

INOX	ZINC
203020203	203020103

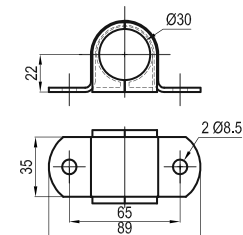
300 g



BRIDA C/SEMI-CASQUILLO DE 35-30 | Tube clamp with half nylon bushes 35-30 | Rohrhalter mit Nylon-Halbbuchsen 35-30 | Supports de tube avec paliers nylon

INOX	ZINC
203020204	203020104

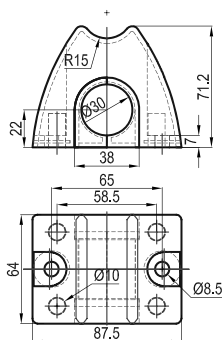
106 g



BRIDA GOMA C/CASQUILLOS | Rubber tube-clamp with bushes | Gumrohrhalter mit Buchse | Support caoutchouc pour tube |

POLIAMIDA
203020602

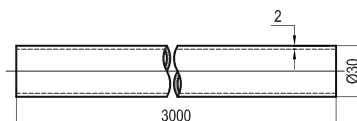
250 g



TUBO DE 30x2 | Tube 30x2 | Rohr 30x2 | Tube de 30x2 |

INOX	ZINC
219300200	219300100

4.140 g

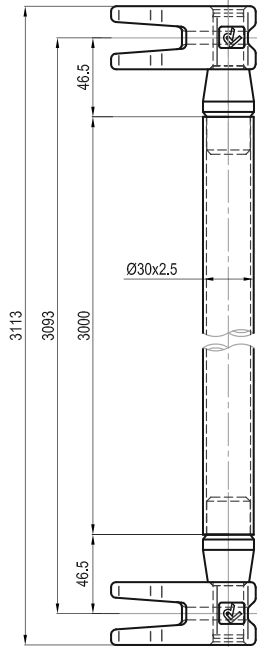


CIERRES Ø30

LOCKS VERSCHLÜSSE CRÉMONES

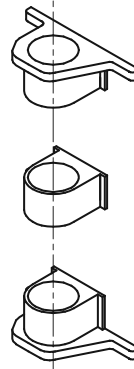
1.5

TUBO DE 30 CON LEVAS SOLDADAS | Tube 30 with welded cams | Rohr 30 mit verschweissten Schliesseilen | Tube de 30 avec pènes soudés



	INOX	ZINC
5.359 g	277300200	265300100
6.379 g	280300200	268300100

KIT CASQUILLOS C-BARRA DE 30 NYLON | Kit nylon bushes for aluminium tube cover 30 | Kit Nylon - Buchse zur Abdeckung von Rohr 30 | Kit paliers nylon pour profil cache-tube 30

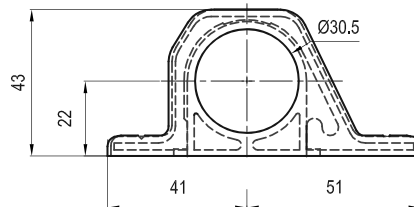
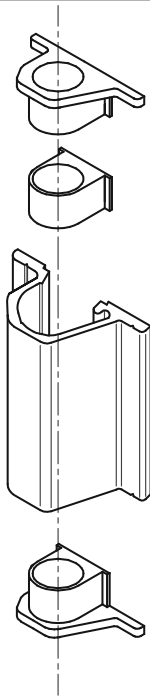


122 g

POLIAMIDA
301010630



CUBREBARRA DE ALUMINIO (L.B.6M) | Aluminium tube cover profile 6M | Aluminium Rohrabdeckung 6M | Cache-tube aluminium 6M

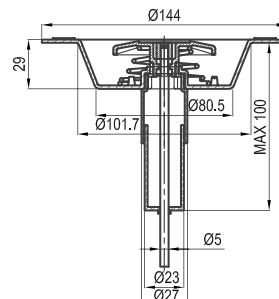


1.965 g

ALUMINIO
404060913

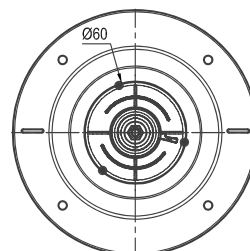


MECANISMO DE APERTURA INTERIOR NYLON | Internal release device | Innenentriegelung | Dispositif d'ouverture intérieure



128 g

POLIAMIDA
202740680



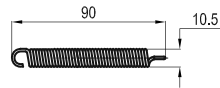
CIERRES \varnothing 30

LOCKS VERSCHLÜSSE CRÉMONES

1.6

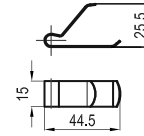
MUELLE RECUPERADOR FALLEBA | Handle spring |
| Sprungfeder Handgriff | Ressort pour boîtier |

INOX	ZINC	18 g
301020204	301020104	



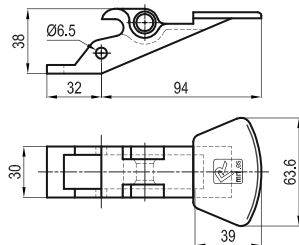
MUELLE TRINQUETE | Spring for push button |
| Sprungfeder für Sperrhebel | Ressort pour poussoir |

INOX	8 g
301020210	



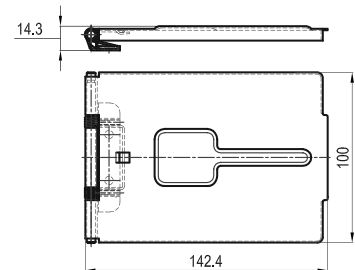
TRINQUETE EXTERIOR | Push-button |
| Sperrhebel aussenliegend | Poussoir |

INOX	232 g
202200204	



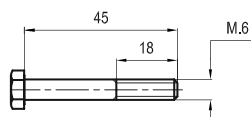
CONJUNTO TAPA FALLEBA | Kit cover | Deckel für Hebel | Kit couvercle |

INOX	156 g
202200235	



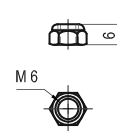
TORNILLO TRINQUETE | Push-button screw | Sperrhebelschraube |
Vis pour poussoir |

INOX	8 g
301030218	



TUERCA TRINQUETE | Nut for push-button | Mutter für Sperrhebel |
Écrou pour poussoir |

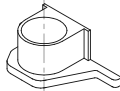
INOX	2 g
301030206	



CASQUILLO TERMINAL | Extremity bush | Endstückbuchse | Palier extrémité |

IZQUIERDA | Left | Links | Gauche

POLIAMIDA	18 g
301010614	



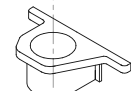
CENTRAL | Middle | Mitte | Centrale

POLIAMIDA	12 g
301010617	



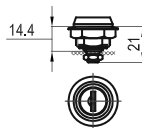
DERECHA | Right | Rechts | Droit

POLIAMIDA	18 g
301010613	



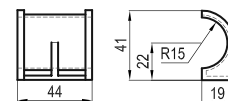
CERRADURA | Key barrel | Schliesszylinder | Barillet |

202200112	50 g
------------------	------



SEMICASQUILLO NYLON | Half nylon bush | Nylon - Halbbuchse |
Semi-palier nylon |

POLIAMIDA	6 g
301010604	



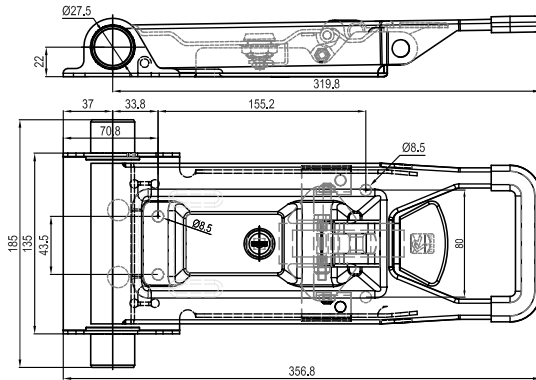
CIERRES Ø27

LOCKS VERSCHLÜSSE CRÉMONES

2.1

Falleba | Handle | Handgriff | Boîtier

LOW-NOISE



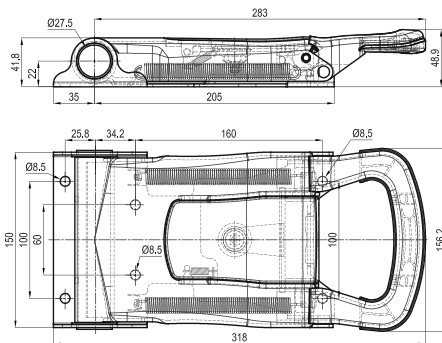
2.431 g

INOX
202210253



Falleba | Handle | Handgriff | Boîtier

ULISES



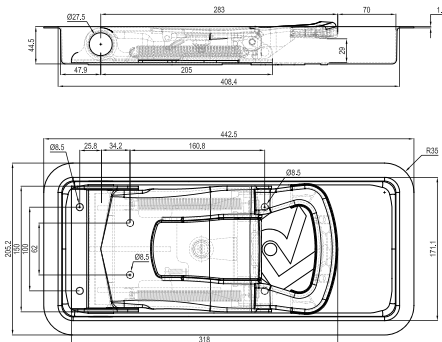
2.606 g

INOX
202940253



Falleba empotrar | Recessed handle | Einbauhebel | Boîtier à encastrer

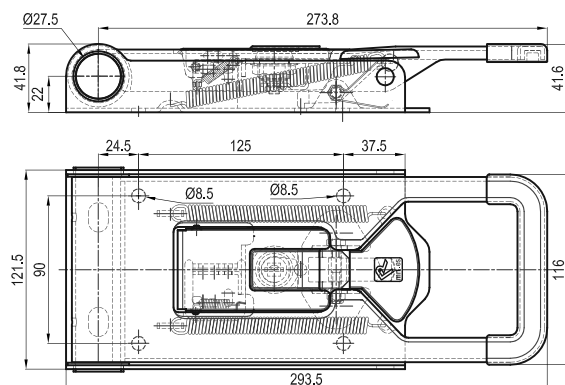
ULISES EMPOTRAR



INOX
202940254

Falleba | Handle | Handgriff | Boîtier

LIR



1.828 g

INOX
202950253

ZINC
202950153



CIERRES Ø27

LOCKS VERSCHLÜSSE CRÉMONES

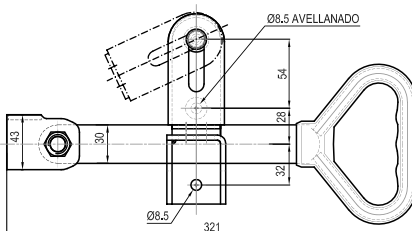
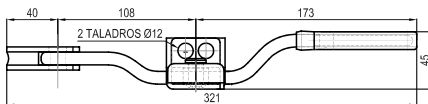
2.2

DELTA

Falleba | Handle | Handgriff | Boîtier

INOX	ZINC
202810203	202810103

1.427 g

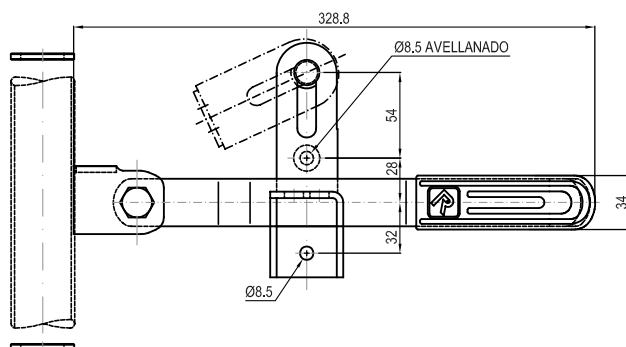
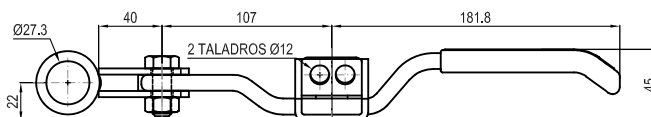


CONTAINER

Falleba | Handle | Handgriff | Boîtier

INOX	ZINC
202350203	202350103

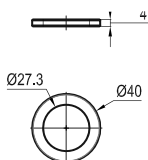
1.462 g



Arandela 27 | Ring 27 | Rondelle 27

INOX	ZINC
202810213	202810113

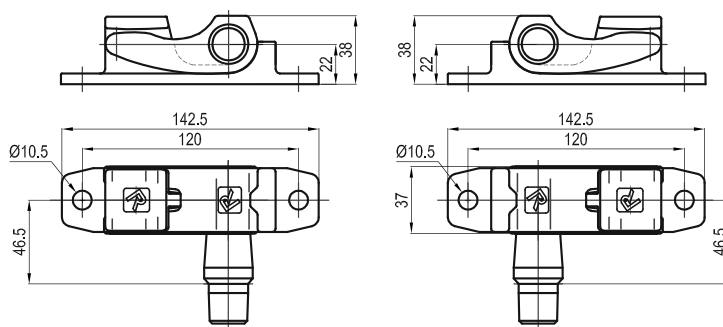
20 g



KIT LEVAS-CREMONAS 2 P GRANDE PIVOTE CORTO | Kit keepers + long fingered cam | Kit Doppelfingerschliesskeile gross mit kurzem Schaft U. Gegenhalter | Kit pènes et gâches à fourche grand modèle avec pivot court |

INOX	ZINC
204110246	204080146

2.052 g

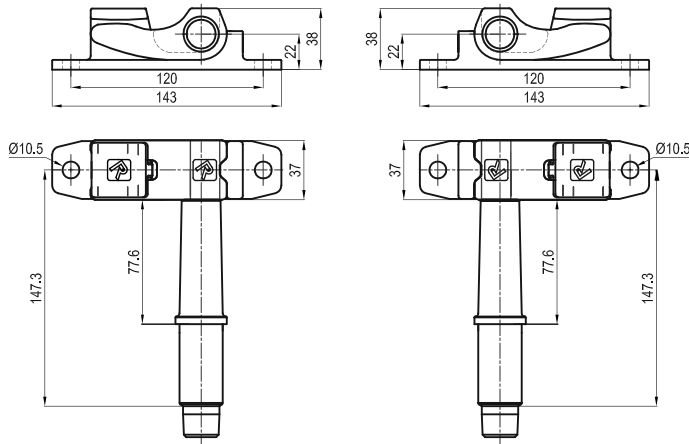


CIERRES Ø27

LOCKS VERSCHLÜSSE CRÉMONES

2.3

KIT LEVAS-CREMONAS 2 P GRANDE PIVOTE LARGO | Kit keepers + long fingered cam with long shank |
 Kit Doppelfingerschliesskeile gross mit langem Schaft u. Gegenhalter | Kit pènes et gâches à fourche grand modèle avec pivot long |

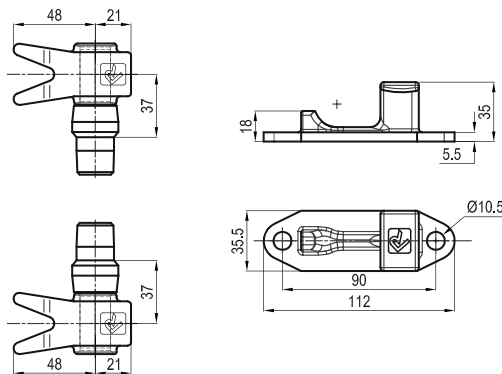


2.850 g

INOX	ZINC
204110248	204080148



KIT LEVAS-CREMONAS 2 P PEQUEÑA | Kit short double finger cam + keepers |
 Kit Doppelfingerschliesskeile klein u. Gegenhalter | Kit pènes et gâches à fourche petit modèle |

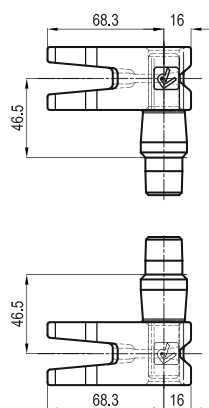


1.224 g

INOX	ZINC
204100262	204010145



LEVA 2 PUNTAS GRANDE PIVOTE CORTO | Long double finger cam with short shank |
 Doppelfingerschliesskeil gross mit kurzem Schaft | Pène à fourche grand modèle avec pivot court |



IZQUIERDA | Left | Links | Gauche

INOX	ZINC
204110229	204080119

576 g



DERECHA | Right | Rechts | Droit

INOX	ZINC
204110228	204080118

607 g



CIERRES $\varnothing 27$

LOCKS VERSCHLÜSSE CRÉMONES

2.4

LEVA 2 PUNTAS GRANDE PIVOTE LARGO | Long double finger cam with short shank |
Doppelfingerschliesskeil gross mit langem Schaft | Pène à fourche grand modèle avec pivot long |

DERECHA | Right | Rechts | Droit

INOX	ZINC
204110220	204080114

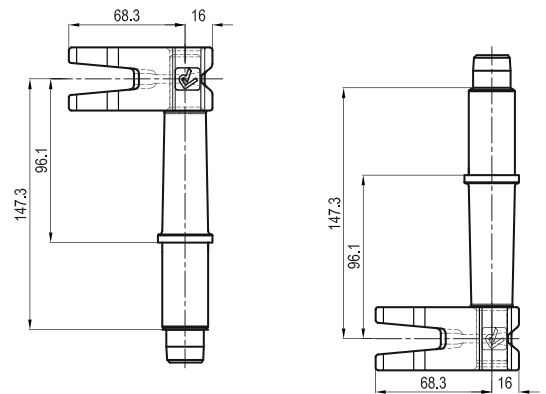
1.021 g



IZQUIERDA | Left | Links | Gauche

INOX	ZINC
204110221	204080115

1.002 g



LEVA 2 PUNTAS PEQUEÑA | Short double finger cam | Doppelfingerschliesskeil klein | Pène à fourche petit modèle |

IZQUIERDA | Left | Links | Gauche

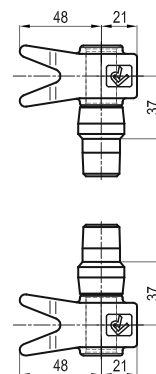
INOX	ZINC
204100213	204010114

372 g



DERECHA | Right | Rechts | Droit

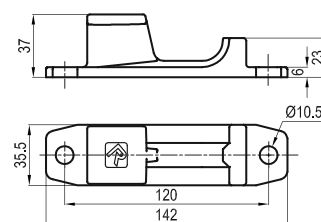
INOX	ZINC
204100212	204010113



CREMONA EXTERIOR GRANDE | Keeper for long fingered cam | Gegenhalter für aussen gross | Gâche extérieure grand modèle |

INOX	ZINC
203010220	203010119

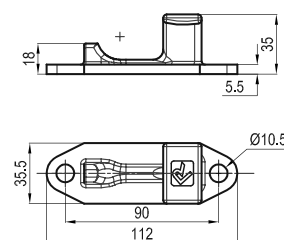
412 g



CREMONA EXTERIOR PEQUEÑA | Kleine Gegenhalter für aussen | Kleine Gegenhalter für aussen | Gâche extérieure petit modèle |

INOX	ZINC
203010217	203010101

244 g



CIERRES Ø27

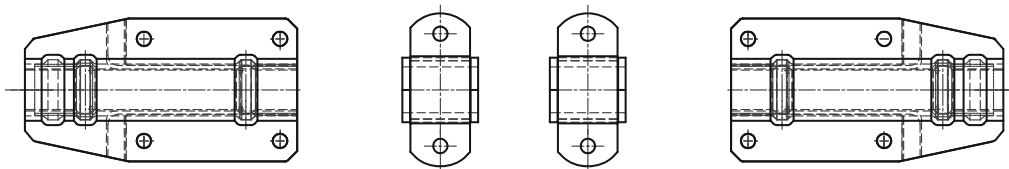
LOCKS VERSCHLÜSSE CRÉMONES

2.5

KIT BRIDAS LIR [2x160 + 2x35] | Kit tube clamps [2 + 2] | Kit Rohrhalter [2 + 2] | Kit supports de tube [2 + 2] |

1.544 g

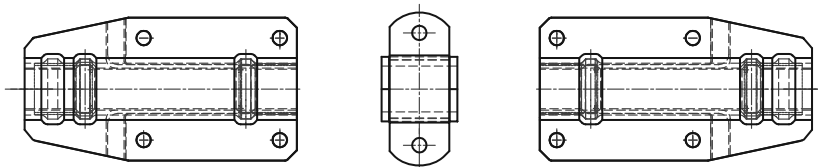
INOX	ZINC
203020209	203020109



KIT BRIDAS LIR [2x160 + 1x35] | Kit tube clamps [2 + 1] | Kit Rohrhalter [2 + 1] | Kit supports de tube [2 + 1] |

1.432 g

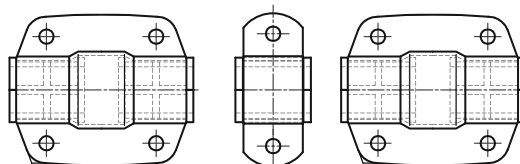
INOX	ZINC
203020262	203020162



KIT BRIDAS [2x100 + 1x35] | Kit tube clamps [2 + 1] | Kit Rohrhalter [2 + 1] | Kit supports de tube [2 + 1] |

728 g

INOX	ZINC
203020261	203020161



CIERRES Ø27

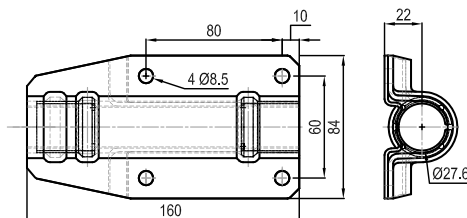
LOCKS VERSCHLÜSSE CRÉMONES

2.6

BRIDA CON CASQUILLO Y SUPL LIR D 160-27 | Tube clamp with nylon bushes 160-27 | Rohhalter mit Nylon - Halbbuchse 160-27 | Support de tube avec paliers nylon de 100-27 |

INOX	ZINC
203020223	203020123

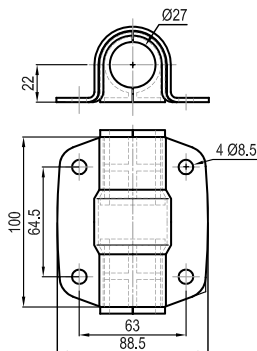
658 g



BRIDA CON SEMI-CASQUILLO D 100-27 | Tube clamp with half nylon bushes 100-27 | Rohhalter mit Nylon - Halbbuchse 100-27 | Support de tube avec paliers nylon de 100-27 |

INOX	ZINC
203020213	203020113

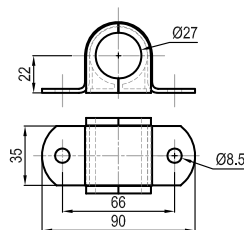
308 g



BRIDA CON SEMI-CASQUILLO D 35-27 | Tube clamp with half nylon bushes 35-27 | Rohhalter mit Nylon - Halbbuchse 35-27 | Support de tube avec paliers nylon de 35-27 |

INOX	ZINC
203020214	203020114

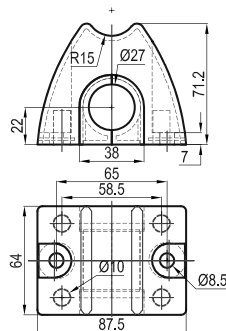
110 g



KIT BRIDA GOMA CON CASQUILLOS 27 | Rubber tube-clamp with bushes 27 | Gummrohrhalter mit Buchse 27 | Support caoutchouc pour tube 27 |

POLIAMIDA	ZINC
203020601	

258 g



CIERRES Ø27

LOCKS VERSCHLÜSSE CRÉMONES

2.7

KIT 27-1 | Kit 27-1 |

KIT 27-2 | Kit 27-2 |

KIT 27-3 | Kit 27-3 |

KIT 27-4 | Kit 27-4 |

INOX	ZINC
204140209	204140109

3.586 g

INOX	ZINC
204140210	204140110

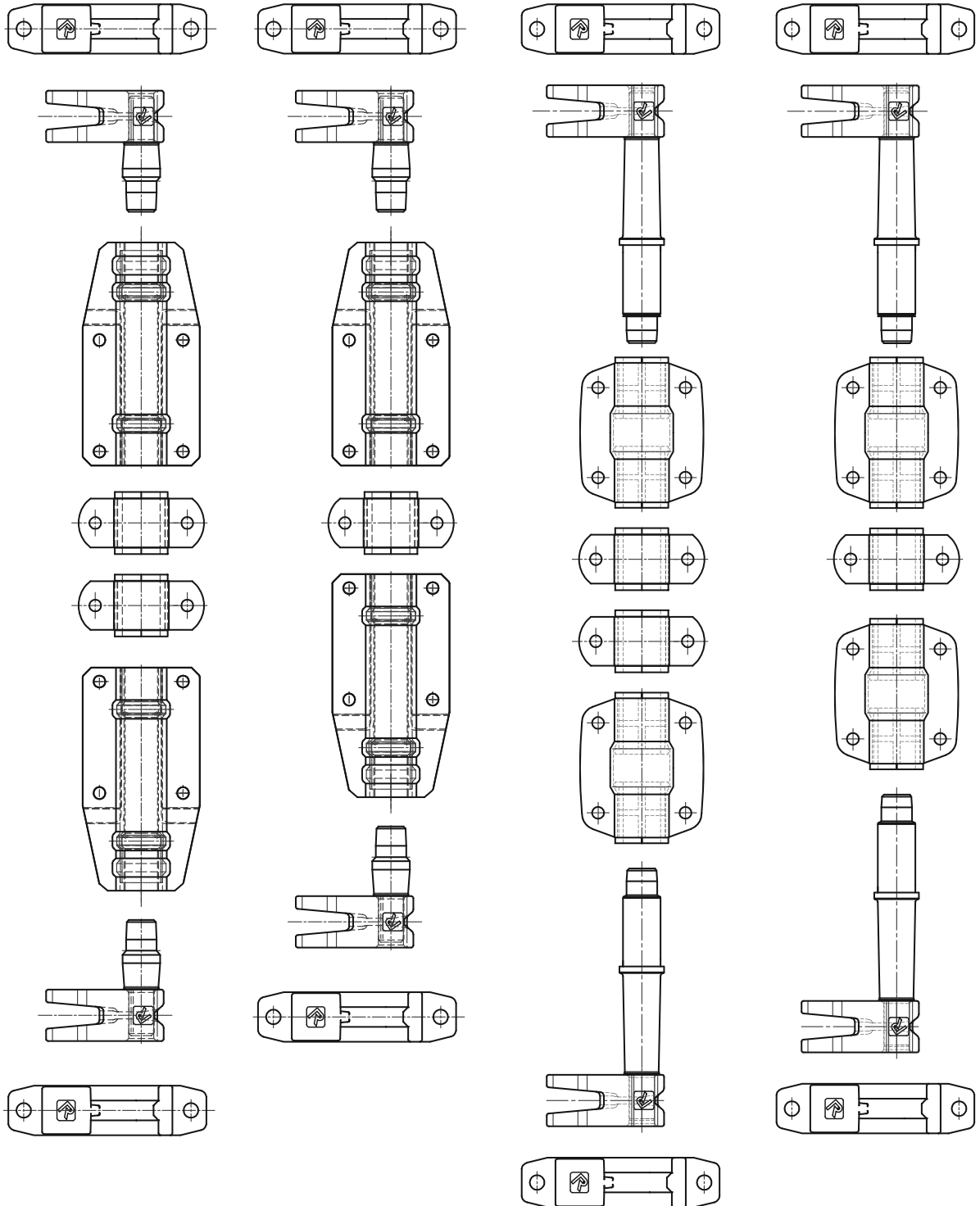
3.484 g

INOX	ZINC
204140215	204140115

3.688 g

INOX	ZINC
204140216	204140116

3.578 g



CIERRES Ø27

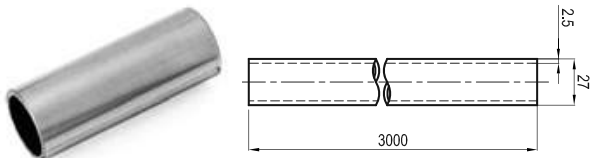
LOCKS VERSCHLÜSSE CRÉMONES

2.8

TUBO DE 27x2,5 | Tube 27x2.5 | Rohr 27x2.5 | Tube de 27x2,5 |

INOX	ZINC
222300200	222300100

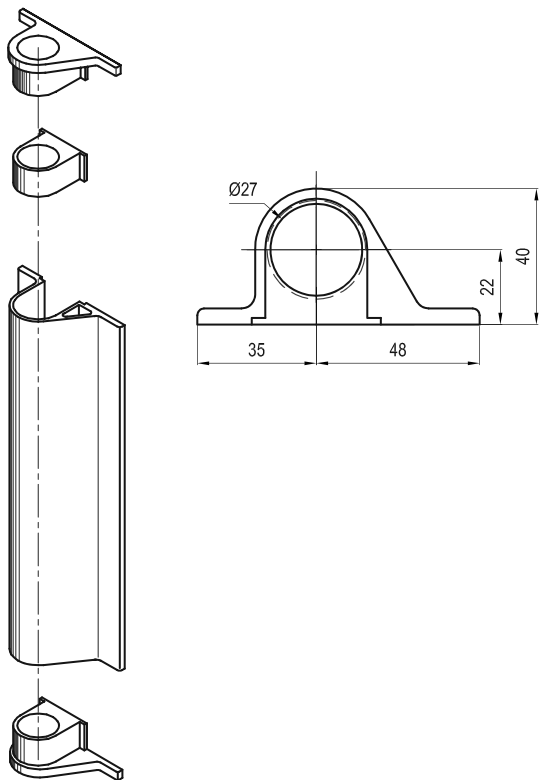
4.500 g



CUBREBARRAS DE ALUMINIO | Aluminium tube cover |
Aluminiumabdeckung | Cache-tube aluminium |

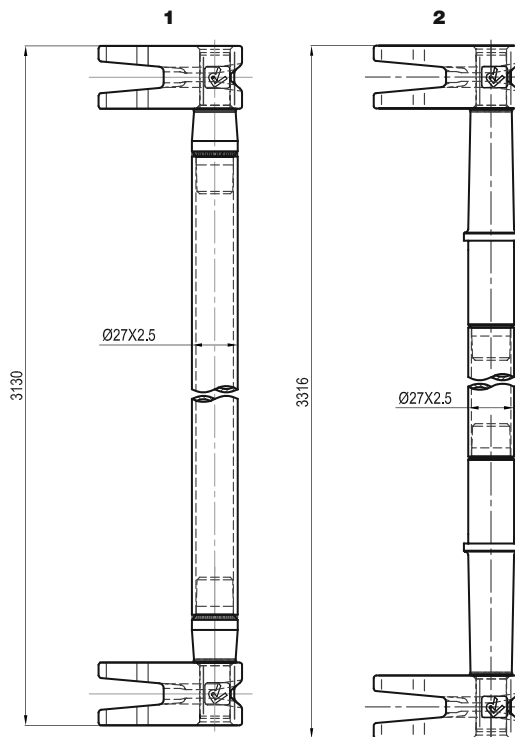
ALUMINIO	
6m	404060901
5m	404060911

1.233 g



TUBO 27 CON LEVAS SOLDADAS | Tube 27 with welded cams | Rohr 27 mit verschweissten Schliesskeilen | Tube 27 avec pènes soudés |

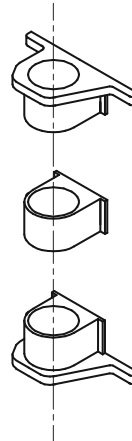
	INOX	ZINC	
1	254300200	254300100	5.800 g
2	258300200	258300100	6.600 g



KIT CASQUILLO C/BARRA | Kit nylon bushes for aluminium tube cover |
Kit Nylon - Buchse für Aluminiumabdeckung |
Kit paliers nylon pour cache-tube |

POLIAMIDA
301010695

84 g



CIERRES Ø27

LOCKS VERSCHLÜSSE CRÉMONES

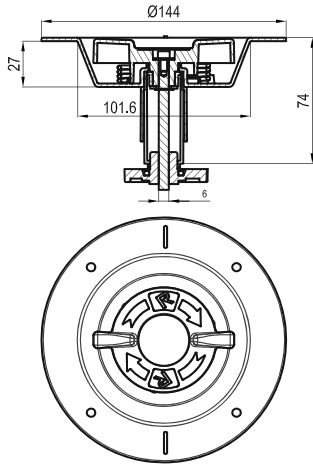
2.9

MECANISMO DE APERTURA INTERIOR ULISES

| Internal release device Ulises | Innenentriegelung Ulises |
| Dispositiv d'ouverture intérieure Ulises |

200 g

POLIAMIDA
202940601

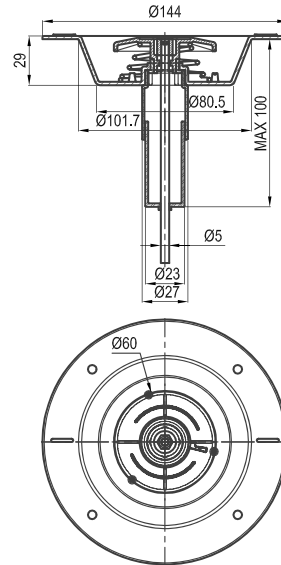


MECANISMO DE APERTURA INTERIOR NYLON

| Internal release device | Innenentriegelung |
| Mécanisme d'ouverture intérieure |

128 g

POLIAMIDA
202740680

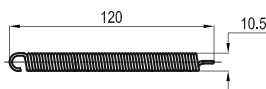


MUELLE RECUPERADOR FALLEBA LIR | Handle spring

| Sprungfeder Handgriff | Ressort pour boîtier |

28 g

INOX **ZINC**
301020225 **301020125**

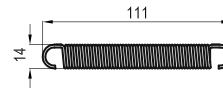


MUELLE RECUPERADOR FALLEBA ULISES | Handle spring

| Sprungfeder Handgriff | Ressort pour boîtier |

34 g

INOX
301020207

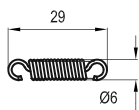


MUELLE RECUPERADOR TAPA ULISES/LIR | Cover spring

| Sprungfeder Hebeldeckel | Ressort pour couvercle |

2 g

INOX
301020288

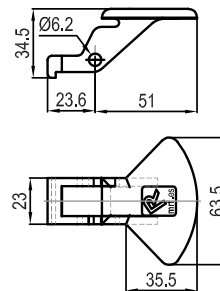


TRINQUETE EXTERIOR | Push-button

| Sperrhebel aussenlegend | Pousoir |

232 g

INOX
202250204

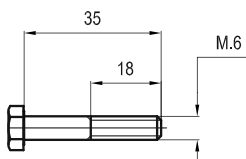


TORNILLO TRINQUETE | Push-button screw

| Sperrhebelschraube | Vis pour pousoir |

8 g

INOX **ZINC**
301030205 **301030105**

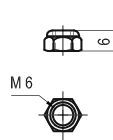


TUERCA TRINQUETE | Nut for push-button screw

| Mutter für Sperrhebel | Écrou pour pousoir |

2 g

INOX **ZINC**
301030206 **301030106**



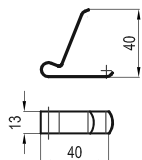
CIERRES $\varnothing 27$

LOCKS VERSCHLÜSSE CRÉMONES

2.10

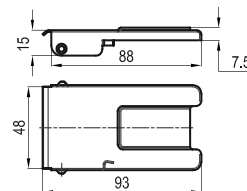
MUELLE TRINQUETE | Spring for push button | Sprungfeder für Sperrhebel | Ressort pour pousoir |

INOX
301020221 6 g



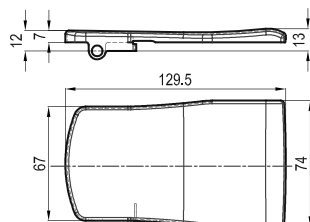
CONJUNTO TAPA FALLEBA LIR | Kit cover | Deckel für Hebel | Kit couvercle

INOX **ZINC**
202980232 **202980132** 46 g



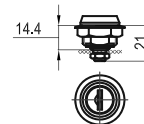
CONJUNTO TAPA FALLEBA ULISES | Kit cover | Deckel für Hebel | Kit couvercle

INOX
202940232 85 g



CERRADURA | Key barrel | Schliesszylinder | Barillet

202200112 50 g



CASQUILLO TERMINAL | Extremity bush | Endstückbuchse | Palier extrémité |

IZQUIERDA | Left | Links | Gauche

POLIAMIDA
201010602 16 g



CENTRAL | Middle | Mitte | Centrale

POLIAMIDA
201010603 12 g



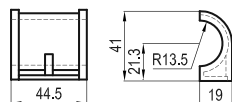
DERECHA | Right | Rechts | Droit

POLIAMIDA
201010601 16 g



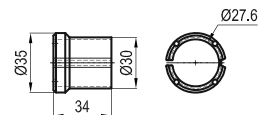
SEMICASQUILLO NYLON | Half nylon bush | Nylon - Halbbuchse | Semi-palier nylon |

POLIAMIDA
301010641 10 g



CASQUILLO NYLON | Nylon bush | Nylon - Buchse | Palier nylon |

POLIAMIDA
301010637 6 g



CIERRES Ø25

LOCKS VERSCHLÜSSE CRÉMONES

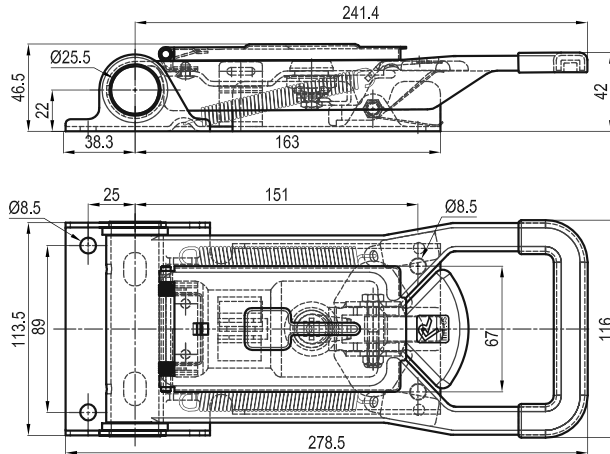
3.1

Falleba c/tapa | Handle with cover | Handgriff mit Deckel | Boîtier avec couvercle

BREOGAN

1.612 g

INOX	ZINC
202260253	202260153

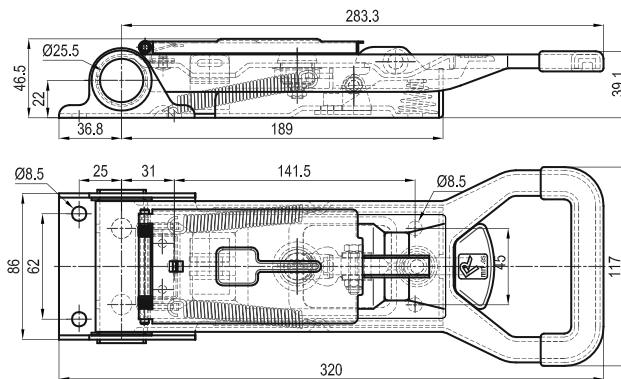


Falleba c/tapa | Handle with cover | Handgriff mit Deckel | Boîtier avec couvercle

1040

1.454 g

INOX	ZINC
202090253	202090153

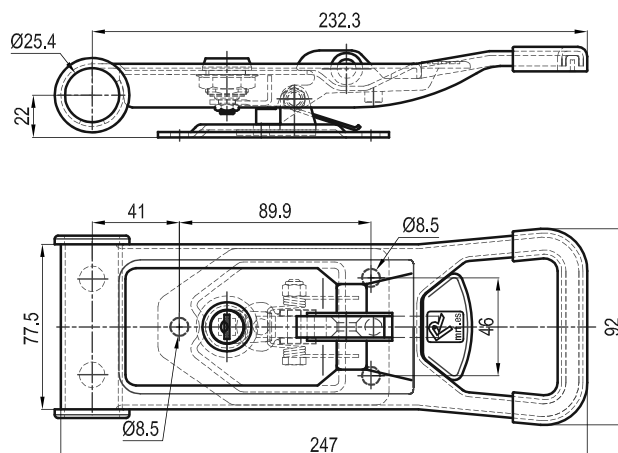


Falleba | Handle | Handgriff | Boîtier

1030

737 g

INOX	ZINC
202690203	202690103



CIERRES Ø25

LOCKS VERSCHLÜSSE CRÉMONES

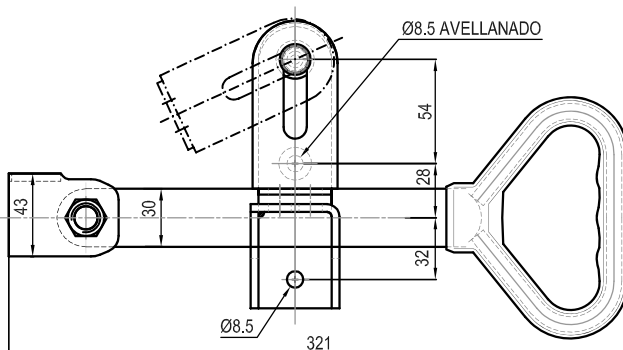
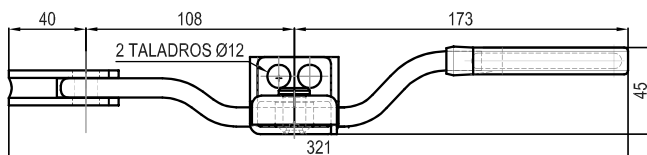
3.2

DELTA

Falleba | Handle | Handgriff | Boîtier

INOX	ZINC
202270203	202270103

1.427 g

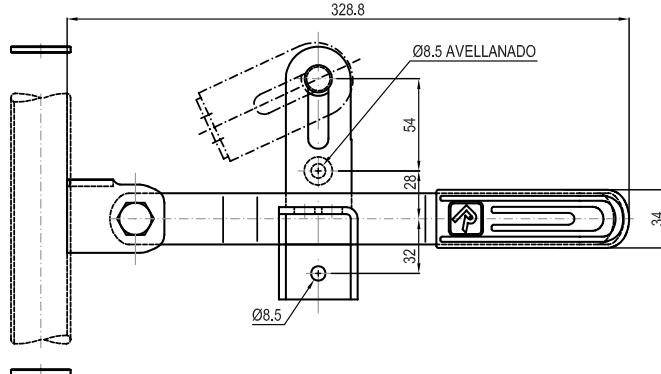
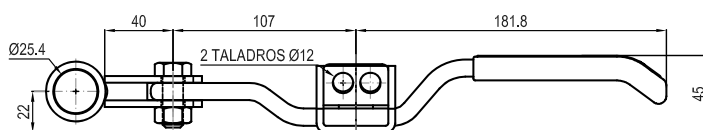


CONTAINER

Falleba | Handle | Handgriff | Boîtier

INOX	ZINC
202360203	202360103

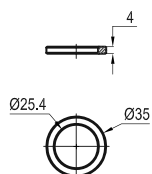
1.462 g



Arandela 25 | Ring 25 | Rondelle 25

INOX	ZINC
202230226	202230126

14 g

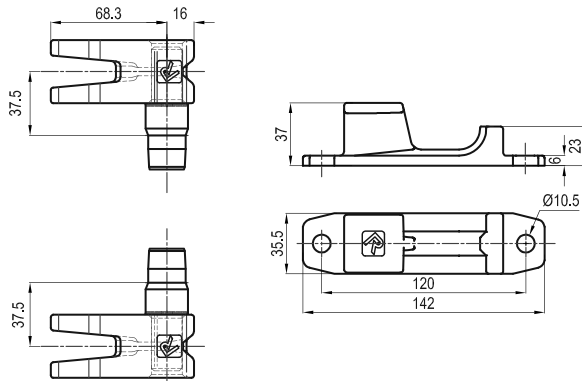


CIERRES Ø25

LOCKS VERSCHLÜSSE CRÉMONES

3.3

KIT LEVAS-CREMONAS 2 P GRANDE PIVOTE CORTO | Kit double finger cams + large keepers + short pivot |
 Kit Doppelfingerschliesskeile gross mit kurzem Schaft u. Gegenhalter | Kit pènes et gâches à fourche grand modèle avec pivot court |

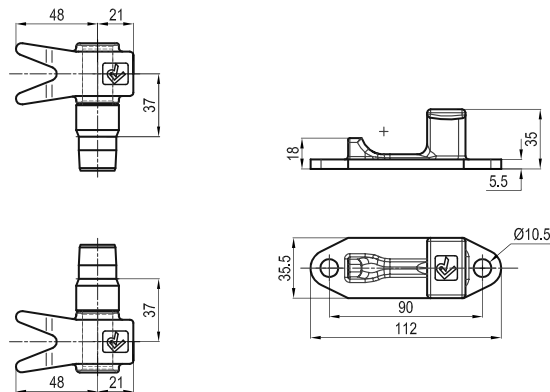


1.932 g

INOX	ZINC
204110260	204080160



KIT LEVAS-CREMONAS 2 PUNTAS PEQUEÑA | Kit double finger cams + small keepers |
 Kit Doppelfingerschliesskeile klein u. Gegenhalter | Kit pènes et gâches à fourche petit modèle |

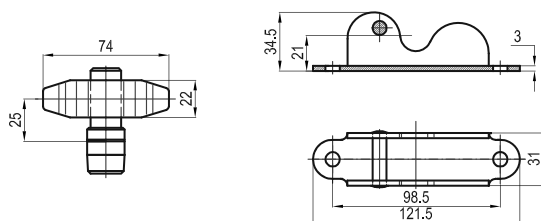


1.224 g

INOX	ZINC
204100260	204010160



KIT LEVAS-CREMONAS DOBLES | Kit double cams + keepers | Kit Schliesskeil u. Gegenhalter doppelt | Kit pènes et gâches double |



852 g

INOX	ZINC
204030260	204030160



CIERRES $\varnothing 25$

LOCKS VERSCHLÜSSE CRÉMONES

3.4

LEVA 2 PUNTAS GRANDE PIVOTE CORTO | Long double finger cam with short shank |
Doppelfingerschliesskeil gross mit kurzem Schaft | Pène à fourche grand modèle avec pivot court |

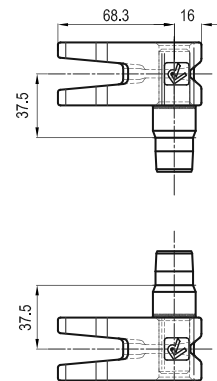
IZQUIERDA | Left | Links | Gauche

INOX	ZINC
204110207	204080105

510 g

DERECHA | Right | Rechts | Droit

INOX	ZINC
204110206	204080104



LEVA 2 PUNTAS PEQUEÑA | Short double finger cam | Doppelfingerschliesskeil klein | Pène à fourche petit modèle |

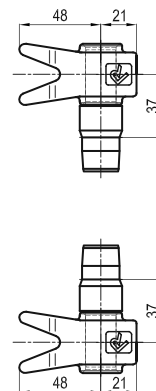
IZQUIERDA | Left | Links | Gauche

INOX	ZINC
204100203	204010106

372 g

DERECHA | Right | Rechts | Droit

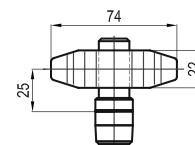
INOX	ZINC
204100202	204010105



LEVA DOBLE | Double cam | Schliesskeil doppelt | Pène double |

INOX	ZINC
204030204	204030104

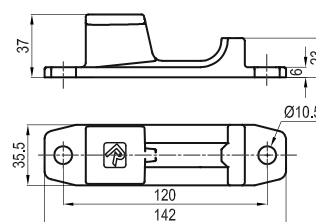
272 g



CREMONA EXTERIOR GRANDE | Keeper for long fingered cam | Gegenhalter für Doppelfingerschliesskeil gross | Gâche pour pène à fourche grand modèle |

INOX	ZINC
203010220	203010119

412 g

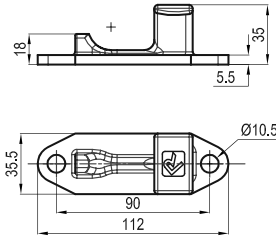


CIERRES Ø25

LOCKS VERSCHLÜSSE CRÉMONES

3.5

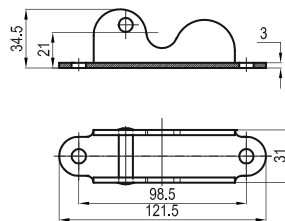
CREMONA EXTERIOR PEQUEÑA | Keeper for short fingered cam | Gegenhalter für Doppelfingerschliesskeil klein | Gâche pour pêne à fourche petit modèle |



244 g	INOX	ZINC
	203010217	203010101



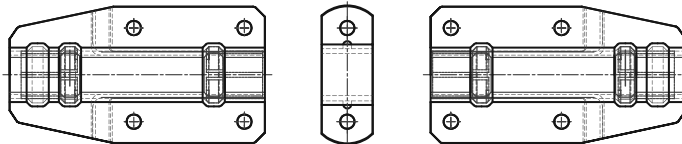
CREMONA P/LEVA DOBLE | Keeper for double cam | Gegenhalter für Schliesskeil doppelt | Gâche pour pêne double |



162 g	INOX	ZINC
	203010203	203010103



KIT BRIDAS LIR [2x150 + 1x30] | Kit tube clamps LIR [2+1] | Kit Rohhalter LIR [2+1] | Kit supports tube [2+1] |



1.052 g	INOX	ZINC
	203020210	203020110



KIT BRIDAS [5x30] | Kit tube clamps [5] | Kit Rohhalter [5] | Kit supports tube [5] |

590 g	INOX	ZINC
	203020252	203020152



KIT BRIDAS [3x30] | Kit tube clamps [3] | Kit Rohhalter [3] | Kit supports tube [3] |

354 g	INOX	ZINC
	203020253	203020153



CIERRES Ø25

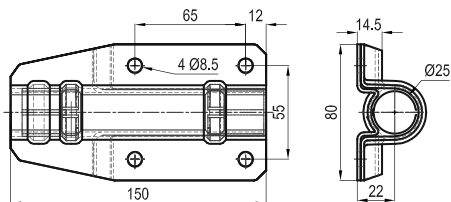
LOCKS VERSCHLÜSSE CRÉMONES

3.6

BRIDA CON GASQUILLOS LIR 150-25 | Tube clamp with nylon bushes 150-25 | Rohrhalter mit Nylon-Halbbuchse 150-25 | Support tube avec paliers nylon 150-25 |

INOX	ZINC
203020215	203020115

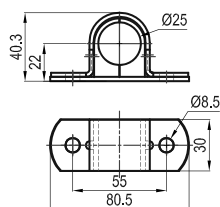
458 g



BRIDA CON SEMI-CASQUILLOS 30-25 | Tube clamp with half nylon bushes 30-25 | Rohrhalter mit Nylon-Halbbuchse 30-25 | Support tube avec paliers nylon 30-25 |

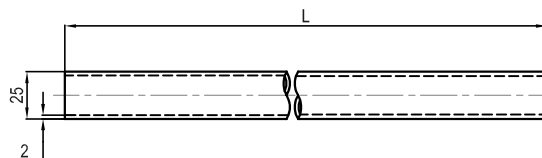
INOX	ZINC
203020205	203020105

122 g



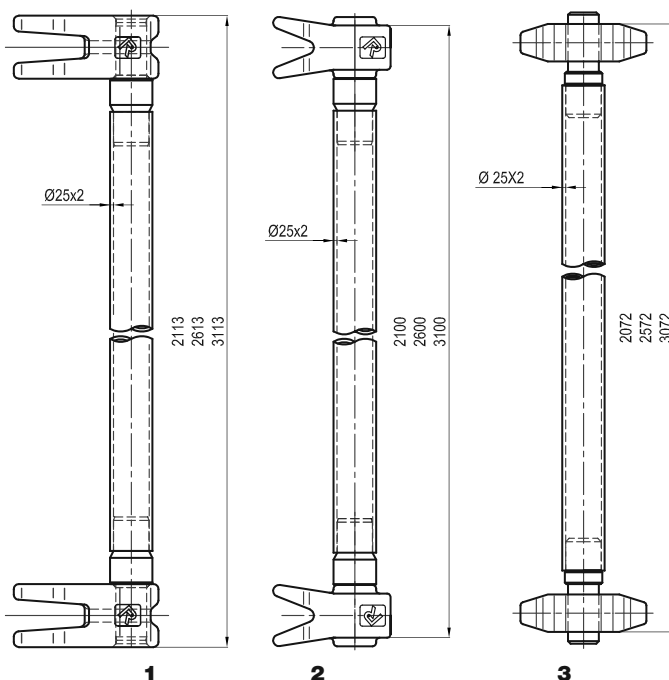
TUBO DE 25 | Tube 25 | Rohr 25 | Tube de 25 |

L	INOX	ZINC	
2.000	218200200	218200100	2.268 g
2.500	218250200	218250100	2.130 g
3.000	218300200	218300100	3.402 g



TUBO DE 25 CON LEVAS SOLDADAS | Tube 25 with welded cams | Rohr 25 mit verschweissten Schliesskeilen | Tube 25 avec pènes soudés |

	L	INOX	ZINC	
1	2.000	283200200	262200100	2.759 g
	2.500	283250200	262250100	3.193 g
	3.000	283300200	262300100	3.628 g
2	2.000	271200200	239200100	2.483 g
	2.500	271250200	239250100	2.917 g
	3.000	271300200	239300100	3.352 g
3	2.000	230200200	230200100	2.283 g
	2.500	230250200	230250100	2.717 g
	3.000	230300200	230300100	3.152 g

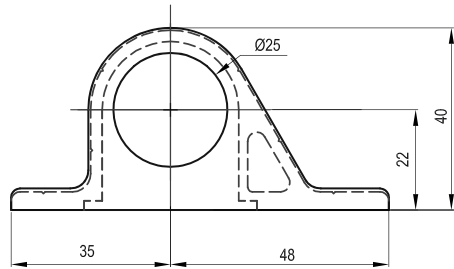
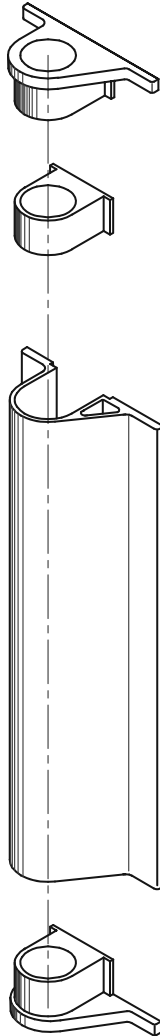


CIERRES Ø25

LOCKS VERSCHLÜSSE CRÉMONES

3.7

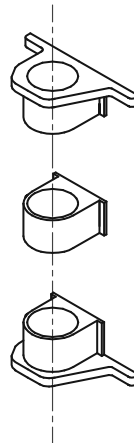
CUBREBARRA DE ALUMINIO | Aluminium tube cover profile | Aluminiumabdeckung | Cache-tube aluminium |



	ALUMINIO	L.B.
1.233 g	404060901	6 m
1.233 g	404060911	5 m

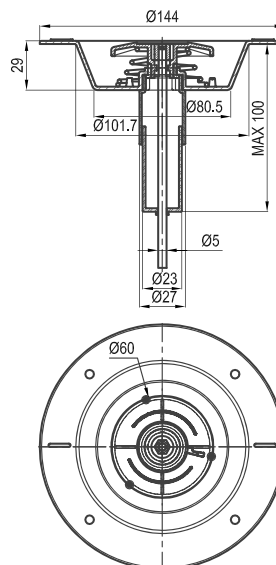
KIT CASQUILLO C-BARRA DE 25 NYLON | Kit nylon bushes for aluminium tube cover | Kit Nylon - Buchse für Aluminiumabdeckung | Kit paliers nylon pour profil cache-tube |

	POLIAMIDA
100 g	301010631



MECANISMO DE APERTURA INTERIOR NYLON | Internal release device | Innenentriegelung | Dispositif d'ouverture intérieure |

	POLIAMIDA
128 g	202740680



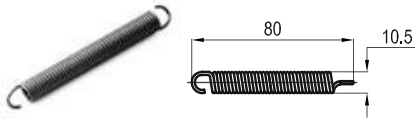
CIERRES Ø25

LOCKS VERSCHLÜSSE CRÉMONES

3.8

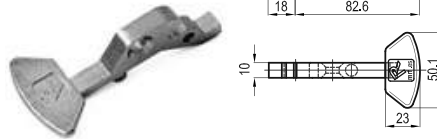
MUELLE RECUPERADOR FALLEBA | Handle spring
| Sprungfeder Handgriff | Ressort pour boîtier |

INOX	ZINC	
301020205	301020105	18 g



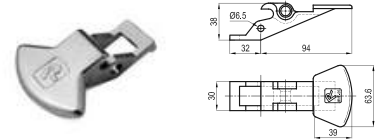
TRINQUETE EXTERIOR 1040-1030 | Push-button
| Sperrhebel aussenliegend | Poussoir |

INOX		
202090204	94 g	



TRINQUETE EXTERIOR BREOGAN | Push-button |
Sperrhebel aussenliegend | Poussoir |

INOX	ZINC	
202250204	202250104	232 g



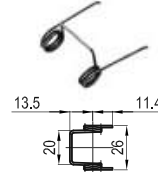
MUELLE TRINQUETE | Spring for push button | Sprungfeder für Sperrhebel | Ressort pour poussoir |

	INOX	ZINC	
1040	301020223	301020223	2 g
1030	301020209	301020209	2 g
BREOGAN	301020221	301020221	6 g

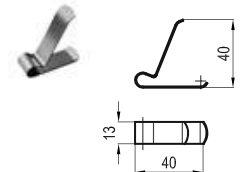
1040



1030

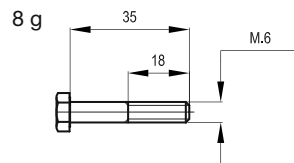


BREOGAN



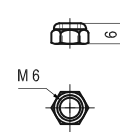
TORNILLO TRINQUETE | Push-button screw | Sperrhebelschraube |
Vis pour poussoir |

INOX	ZINC	
301030237	301030105	8 g



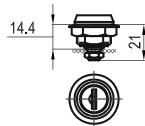
TUERCA TRINQUETE | Nut for push-button screw | Mutter für
Sperrhebel | Écrou pour poussoir |

INOX	ZINC	
301030206	301030106	2 g



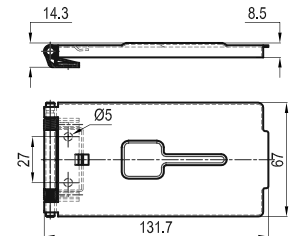
CERRADURA | Key barrel | Schliesszylinder | Barillet |

202200112	50 g
-----------	------



CONJUNTO TAPA FALLEBA | Kit cover | Deckel für Hebel | Kit couvercle

INOX	ZINC	
202090235	202090135	97 g



CASQUILLO TERMINAL | Extremity bush | Endstückbuchse | Palier extrémité |

IZQUIERDA | Left | Links | Gauche

POLIAMIDA	
301010602	16 g



CENTRAL | Middle | Mitte | Centrale

POLIAMIDA	
301010603	10 g



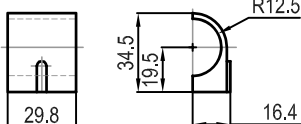
DERECHA | Right | Rechts | Droit

POLIAMIDA	
301010601	16 g



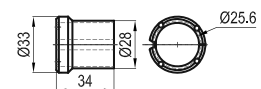
SEMICASQUILLO NYLON | Half nylon bush | Nylon -
Halbbuchse | Semi-palier nylon |

POLIAMIDA	
301010606	4 g



CASQUILLO NYLON | Nylon bush | Nylon - Buchse | Palier nylon |

POLIAMIDA	
301010636	5 g



CIERRES Ø22

LOCKS VERSCHLÜSSE CRÉMONES

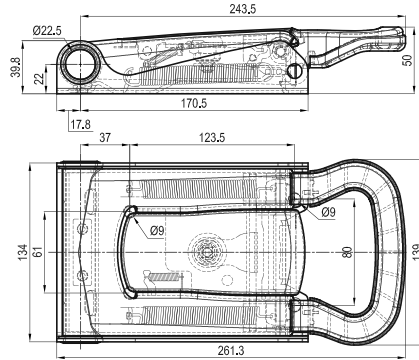
4.1

ULISES

Falleba | Handle | Handgriff | Boîtier |

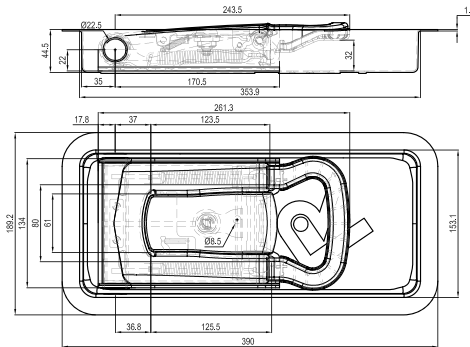
2.253 g

INOX
202930253



Falleba empotrar | Recessed handle | Einbauebel | Boîtier à encastrer

ULISES EMPOTRAR



INOX
202930254

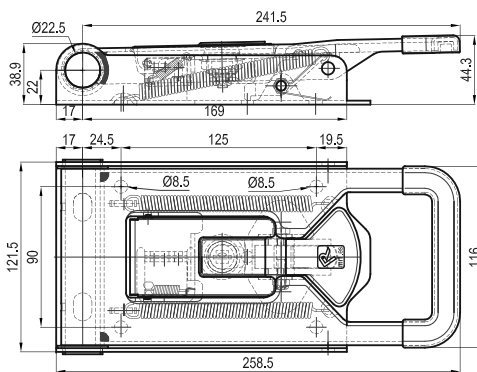
Falleba | Handle | Handgriff | Boîtier |

LIR

1.576 g

INOX
202960253

ZINC
202960153



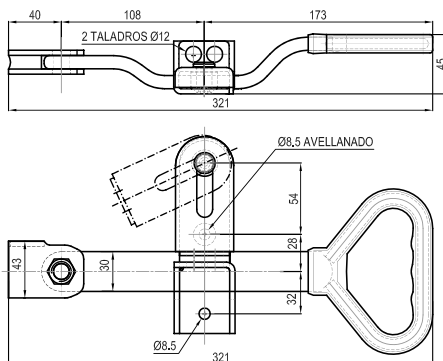
Falleba | Handle | Handgriff | Boîtier |

DELTA

1.427 g

INOX
202340203

ZINC
202340103



CIERRES Ø22

LOCKS VERSCHLÜSSE CRÉMONES

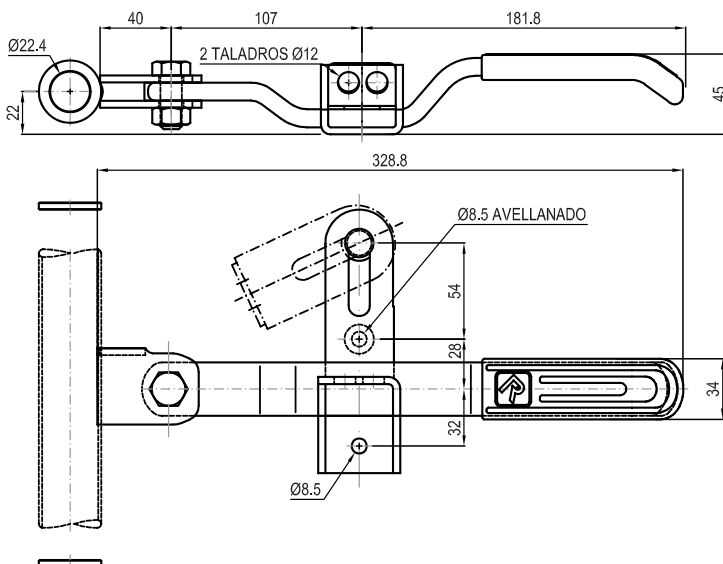
4.2

CONTAINER

Falleba | Handle | Handgriff | Boftier

INOX	ZINC
202370203	202370103

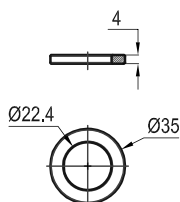
1.462 g



Arandela 22 | Ring 22 | Rondelle 22

INOX	ZINC
202370213	202370113

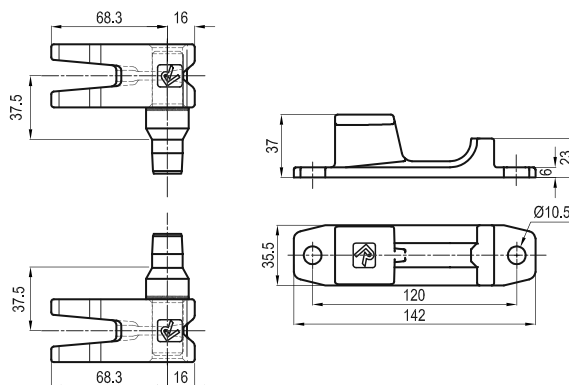
16 g



KIT LEVAS-CREMONAS 2 PUNTAS GRANDE | Kit double finger cams + large keepers + short shank | Kit Doppelfingerschliesskeile gross u. Gegenhalter | Kit pènes et gâches à fourche grand modèle avec pivot court |

INOX	ZINC
204110261	204080161

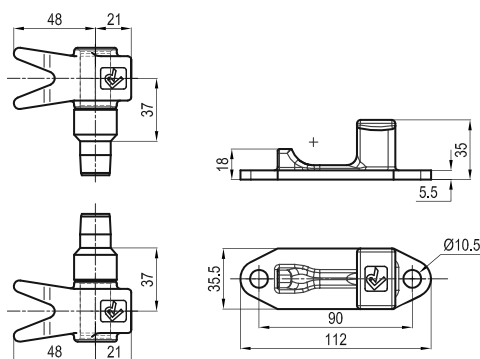
1.888 g



KIT LEVAS-CREMONAS 2 PUNTAS PEQUEÑA | Kit double finger cams + small keepers | Kit Doppelfingerschliesskeile klein u. Gegenhalter | Kit pènes et gâches à fourche petit modèle |

INOX	ZINC
204100261	204010161

1.212 g



CIERRES Ø22

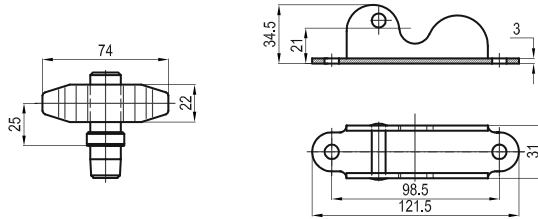
LOCKS VERSCHLÜSSE CRÉMONES

4.3

KIT LEVAS-CREMONAS DOBLES | Kit double cams + keepers | Kit Schliesskeile und Gegenhalter doppelt | Kit pènes et gâches double |

852 g

INOX	ZINC
204030261	204030161



LEVA 2 PUNTAS GRANDE PIVOTE CORTO | Long double finger cam with short shank | Doppelfingerschliesskeil gross mit kurzem Schaft | Pène à fourche grand modèle avec pivot court |

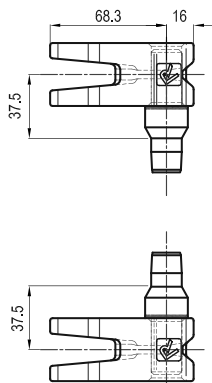
IZQUIERDA | Left | Links | Gauche

INOX	ZINC
204110223	204080113

DERECHA | Right | Rechts | Droit

INOX	ZINC
204110222	204080112

481 g



LEVA 2 PUNTAS PEQUEÑA | Short double finger cam | Doppelfingerschliesskeil klein | Pène à fourche petit modèle |

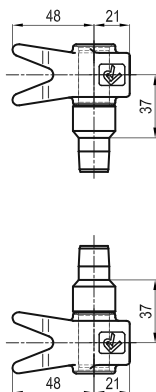
IZQUIERDA | Left | Links | Gauche

INOX	ZINC
204100209	204010119

DERECHA | Right | Rechts | Droit

INOX	ZINC
204100208	204010118

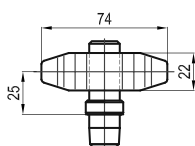
343 g



LEVA DOBLE | Double cam | Schliesskeil doppelt | Pène double |

263 g

INOX	ZINC
204030206	204030106



CIERRES Ø22

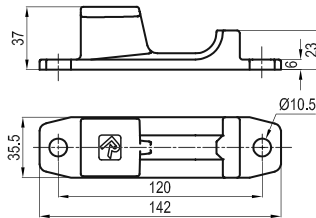
LOCKS VERSCHLÜSSE CRÉMONES

4.4

CREMONA EXTERIOR GRANDE | Keeper for long fingered cam | Gegenhalter für Doppelfingerschliesskeile gross | Gâche pour pêne à fourche grand modèle |

INOX	ZINC
203010220	203010119

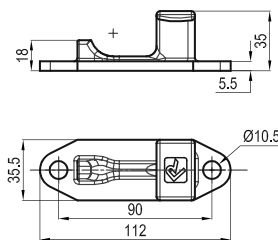
412 g



CREMONA EXTERIOR PEQUEÑA | Keeper for short fingered cam | Gegenhalter für Doppelfingerschliesskeile klein | Gâche pour pêne à fourche petit modèle |

INOX	ZINC
203010217	203010101

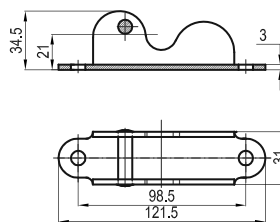
244 g



CREMONA P/LEVA DOBLE | Keeper for double cam | Gegenhalter für Doppelschliesskeil | Gâche pour pêne double |

INOX	ZINC
203010203	203010103

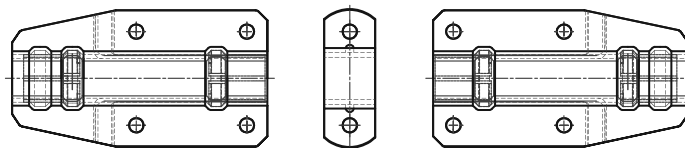
162 g



KIT BRIDAS LIR [2x150 + 1x32] | Kit tube clamps LIR [2+1] | Kit rohrhalter LIR [2+1] | Kit supports tube [2+1] |

INOX	ZINC
203020266	203020166

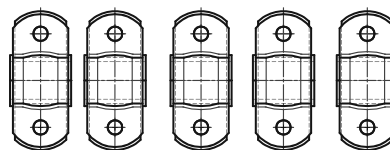
1.036 g



KIT BRIDAS [5x32] | Kit tube clamps [5] | Kit rohrhalter [5] | Kit supports tube [5] |

INOX	ZINC
203020256	203020156

550 g



CIERRES Ø22

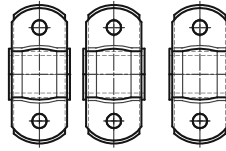
LOCKS VERSCHLÜSSE CRÉMONES

4.5

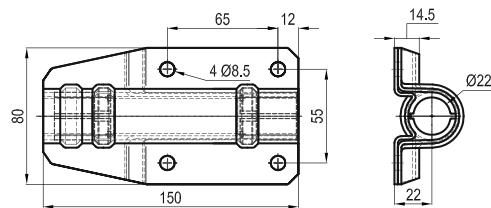
KIT BRIDAS [3x32] | Kit tube clamps [3] | Kit Rohrhalter [3] | Kit supports tube [3]

350 g

INOX	ZINC
203020255	203020155



BRIDA CON CASQUILLOS LIR 150-22 | Tube clamp with nylon bushes 150-22 | Rohrhalter mit Nylon - Halbbuchse 150-22 | Support tube avec paliers nylon 150-22

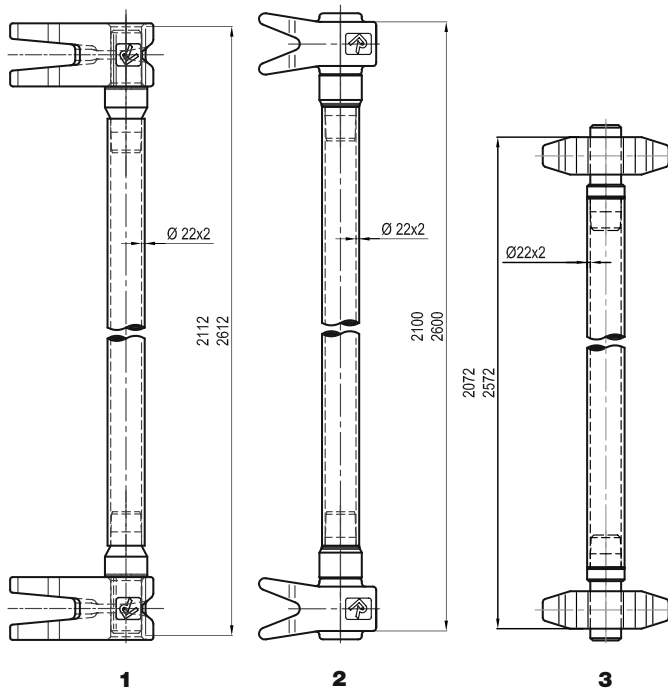


463 g

INOX	ZINC
203020218	203020118



TUBO DE 22 CON LEVAS SOLDADAS | Tube 22 with welded cams | Rohr 22 mit verschweissten Schliesskeilen | Tube 22 avec pènes soudés

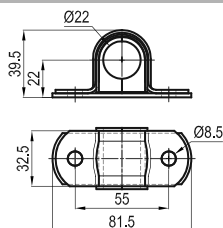


	INOX	ZINC	L	
3.000 g	284200200	269200100	2.000	1
3.500 g	284250200	269250100	2.500	
2.800 g	257200200	257200100	2.000	2
3.300 g	257250200	257250100	2.500	
2.500 g	231200200	231200100	2.000	3
3.000 g	231250200	231250100	2.500	

TUBO DE 22x2 | Tube 22x2 | Rohr 22x2 | Tube de 22x2

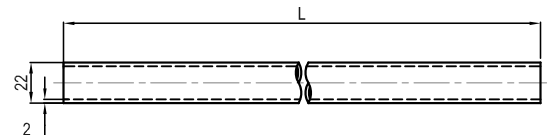
	INOX	ZINC	L
2.268 g	214200200	214200100	2.000
2.464 g	214250200	214250100	2.500

BRIDA CON SEMI-CASQUILLOS 30-22 | Tube clamp with half nylon bushes 30-22 | Rohrhalter mit Nylon - Halbbuchse 30-22 | Support tube avec paliers nylon 30-22



114 g

INOX	ZINC
203020208	203020108



CIERRES $\varnothing 22$

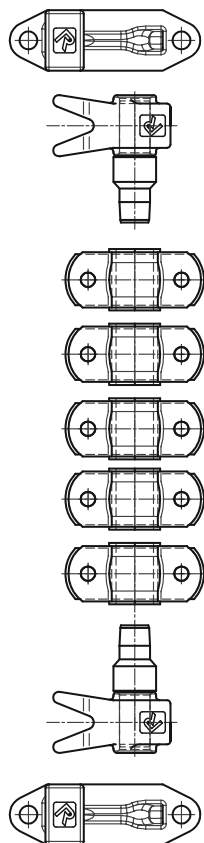
LOCKS VERSCHLÜSSE CRÉMONES

4.6

KIT 22-1 | Kit 22-1 |

INOX	ZINC
204140220	204140120

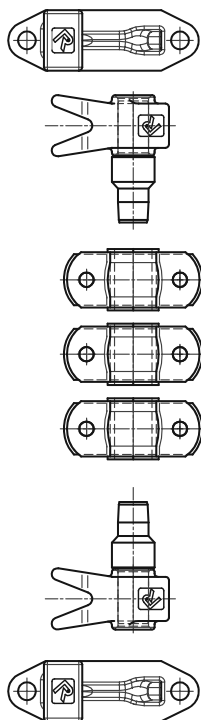
1.762 g



KIT 22-2 | Kit 22-2 |

INOX	ZINC
204140221	204140121

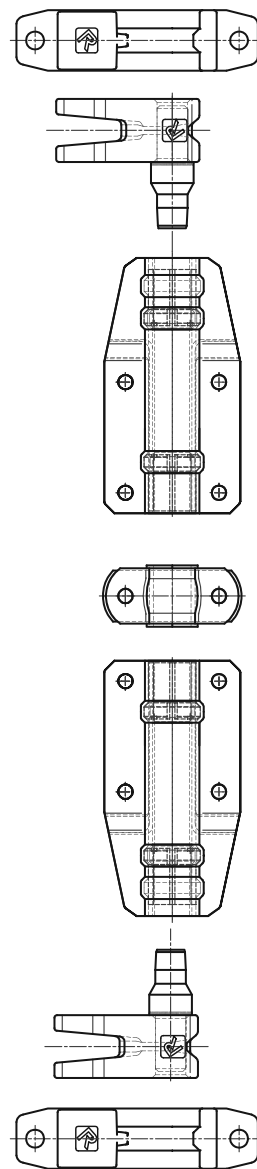
1.562 g



KIT 22-3 | Kit 22-3 |

INOX	ZINC
204140222	204140122

2.924 g



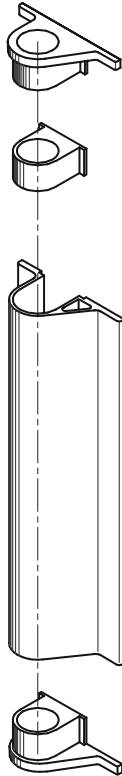
CIERRES Ø22

LOCKS VERSCHLÜSSE CRÉMONES

4.7

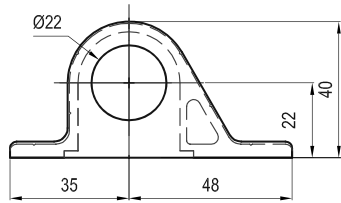
KIT CASQUILLO C-BARRA DE 22 NYLON | Kit nylon bushes for aluminium tube cover | Kit Nylon - Buchse für Aluminiumabdeckung | Kit paliers nylon pour profil cache-tube |

100 g **POLIAMIDA**
301010638



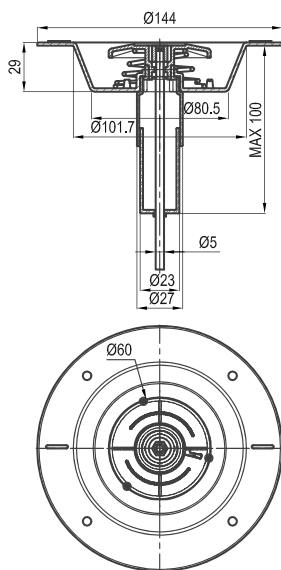
CUBREBARRA DE ALUMINIO [L.B. 6m] | Aluminium tube cover profile [6m] | Aluminiumabdeckung [6m] | Cache-tube aluminium [6m] |

1.233 g **ALUMINIO**
404060901



MECANISMO DE APERTURA INTERIOR NYLON

| Internal release device | Innenentriegelung
| Dispositif d'ouverture intérieure |

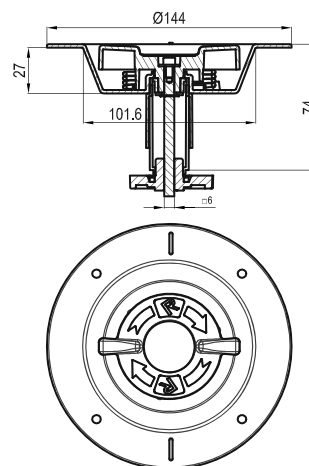


128 g **POLIAMIDA**
202740680



MECANISMO DE APERTURA INTERIOR ULISES

| Internal release device Ulises | Innenentriegelung Ulises
| Dispositif d'ouverture intérieure Ulises |



200 g **POLIAMIDA**
202930601



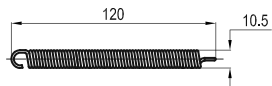
CIERRES Ø22

LOCKS VERSCHLÜSSE CRÉMONES

4.8

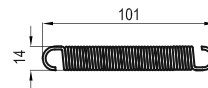
**MUELLE RECUPERADOR FALLEBA LIR | Handle spring |
| Srungfeder Handgriff | Ressort pour boîtier |**

INOX	ZINC	28 g
301020225	301020125	



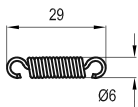
**MUELLE RECUPERADOR FALLEBA ULISES | Handle spring |
| Srungfeder Handgriff | Ressort pour boîtier |**

INOX	34 g
301020206	



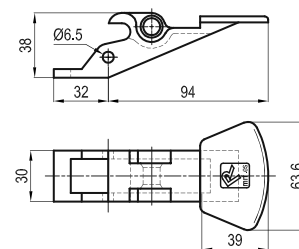
**MUELLE RECUPERADOR FALLEBA TAPA [ULISES/LIR] | Cover spring |
| Srungfeder Handgriff | Ressort pour couvercle |**

INOX	2 g
301020288	



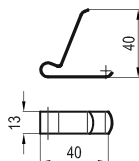
**TRINQUETE EXTERIOR | Push-button | Sperrhebel
ausenliegend | Pousoir |**

INOX	ZINC	232 g
202250204	202250104	



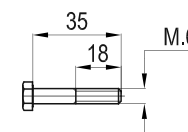
**MUELLE TRINQUETE | Spring for push button | Srungfeder für
Sperrhebel | Ressort pour pousoir |**

INOX	ZINC	6 g
301020221	301020221	



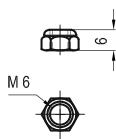
**TORNILLO TRINQUETE | Push-button screw | Sperrhebelschraube |
Vis pour pousoir |**

INOX	ZINC	8 g
301030205	301030105	



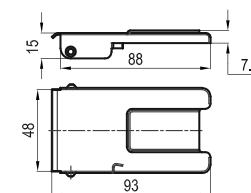
**TUERCA TRINQUETE | Nut for push-button | Mutter für
Sperrhebel | Écrou pour pousoir |**

INOX	ZINC	2 g
301030206	301030106	



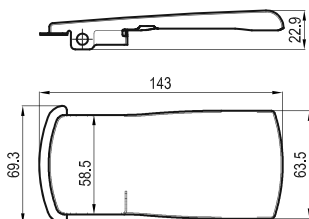
**CONJUNTO TAPA FALLEBA LIR | Kit cover | Deckel für Hebel | Kit
couvercle**

INOX	ZINC	46 g
202980232	202980132	



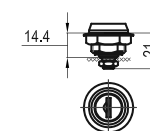
**CONJUNTO TAPA FALLEBA ULISES | Kit cover
| Deckel für Hebel | Kit couvercle**

INOX	89 g
202930232	



CERRADURA | Key barrel | Schliesszylinder | Barillet |

202200112	50 g
-----------	------



CIERRES Ø22

LOCKS VERSCHLÜSSE CRÉMONES

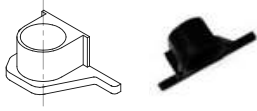
4.9

CASQUILLO TERMINAL | Extremity bush | Endstückbuchse | Palier extrémité |

IZQUIERDA | Left | Links | Gauche

16 g

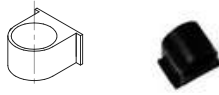
POLIAMIDA
301010692



CENTRAL | Middle | Mitte | Centrale

14 g

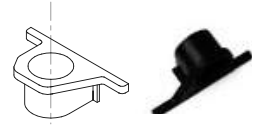
POLIAMIDA
301010693



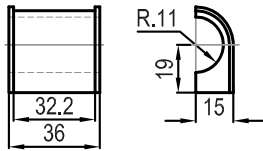
DERECHA | Right | Rechts | Droit

16 g

POLIAMIDA
301010691



SEMICASQUILLO NYLON | Half nylon bush | Nylon - Halbbuchse | Semi-palier nylon |

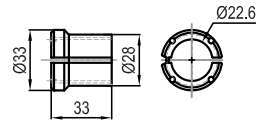


4 g

POLIAMIDA
301010607



CASQUILLO NYLON | Nylon bush | Nylon- Buchse | Palier nylon |



8 g

POLIAMIDA
301010635



The first part of the document discusses the importance of maintaining accurate records of all transactions. It emphasizes that every entry, no matter how small, should be recorded to ensure the integrity of the financial data. This includes not only sales and purchases but also expenses and income. The document provides a detailed list of items that should be tracked, such as inventory levels, supplier payments, and customer orders. It also outlines the procedures for reconciling accounts and resolving any discrepancies that may arise.

The second part of the document focuses on the role of technology in modern accounting. It highlights the benefits of using accounting software to streamline processes, reduce errors, and improve efficiency. The document compares various software options and provides recommendations based on the size and needs of the business. It also discusses the importance of data security and backup procedures to protect sensitive financial information.

The third part of the document addresses the legal and regulatory requirements for businesses. It provides an overview of the tax laws and regulations that apply to different types of businesses and industries. The document also discusses the importance of staying up-to-date on changes in the law and seeking professional advice when necessary. It provides a checklist of key legal and regulatory requirements that businesses should be aware of.

The final part of the document offers practical advice and tips for successful financial management. It emphasizes the importance of budgeting, monitoring cash flow, and controlling costs. The document also provides a checklist of key financial metrics that businesses should track and analyze regularly. It concludes with a summary of the key points discussed throughout the document and a call to action for businesses to take the steps necessary to improve their financial performance.

CIERRES Ø20

LOCKS VERSCHLÜSSE CRÉMONES

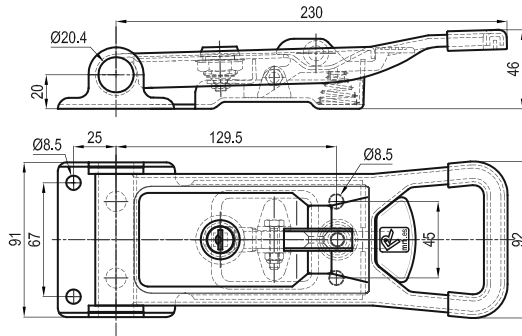
5.1

1041

Falleba | Handle | Handgriff | Boîtier |

962 g

INOX	ZINC
202680203	202680103

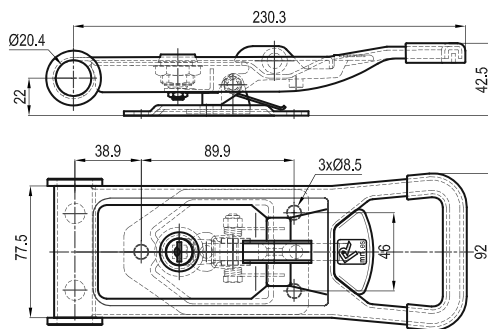


Falleba | Handle | Handgriff | Boîtier |

1029

719 g

INOX	ZINC
202670203	202670103

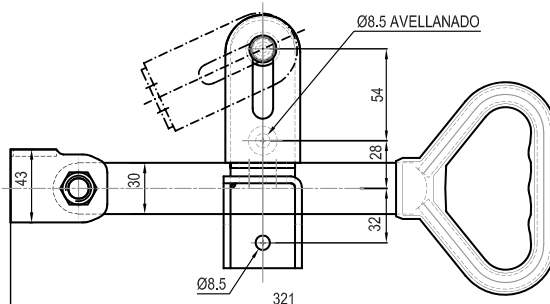
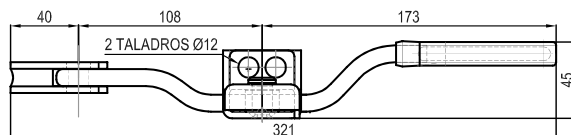


Falleba | Handle | Handgriff | Boîtier |

DELTA

1.427 g

INOX	ZINC
202170203	202170103



CIERRES Ø20

LOCKS VERSCHLÜSSE CRÉMONES

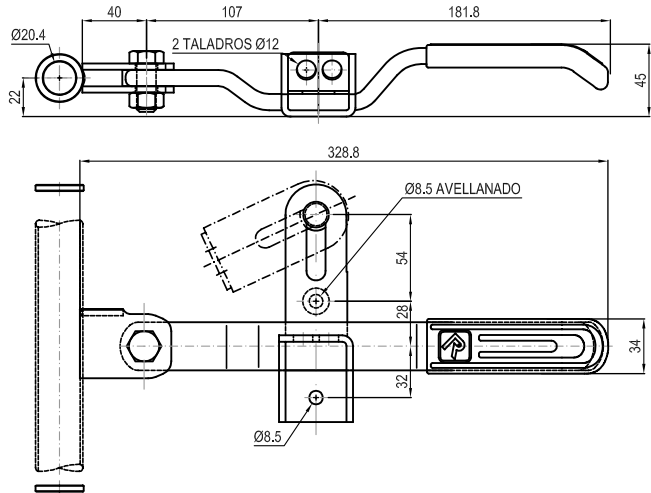
5.2

CONTAINER

Falleba | Handle | Handgriff | Boftier |

INOX	ZINC
202380203	202380103

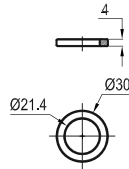
1.462 g



Arandela 20 | Ring 20 | Rondelle 20

INOX	ZINC
202380213	202380113

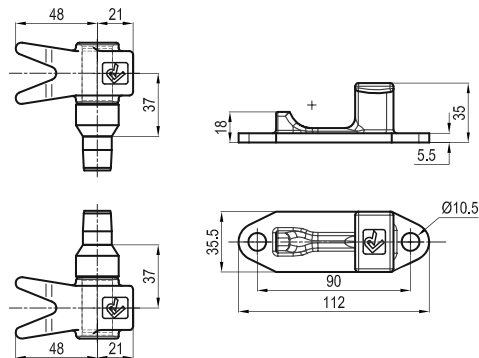
13 g



KIT LEVAS-CREMONAS 2 PUNTAS PEQUEÑA | Kit double finger cams + small keepers |
 Kit Doppelfingerschliesskeile klein u. Gegenhalter | Kit pènes et gâches à fourche petit modèle |

INOX	ZINC
204100270	204010170

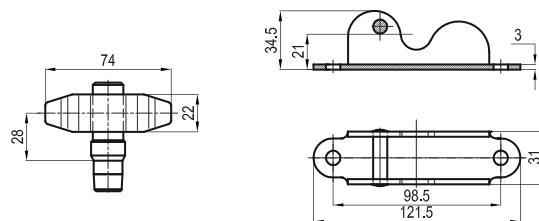
1.168 g



KIT LEVAS-CREMONAS DOBLES | Kit double cams + keepers | Kit Schliesskeil u Gegenhalter doppelt | Kit pènes et gâches double

INOX	ZINC
204030270	204030170

804 g

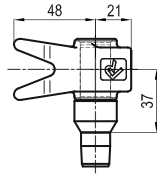


CIERRES Ø20

LOCKS VERSCHLÜSSE CRÉMONES

5.3

LEVA 2 PUNTAS PEQUEÑA | Short double finger cam | Doppelfingerschliesskeil klein | Pène à fourche petit modèle |



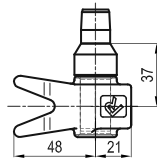
IZQUIERDA | Left | Links | Gauche

INOX	ZINC
204100205	204010104

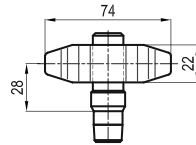
342 g

DERECHA | Right | Rechts | Droit

INOX	ZINC
204100204	204010103



LEVA DOBLE | Double cam | Schliesskeil doppelt | Pène double |

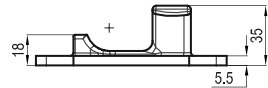


244 g

INOX	ZINC
204030203	204030103

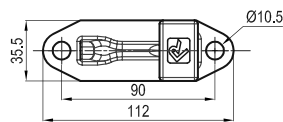


CREMONA EXTERIOR PEQUEÑA | Keeper for short fingered cam | Gegenhalter für Doppelfingerschliesskeil klein | Gâche pour pène à fourche petit modèle |

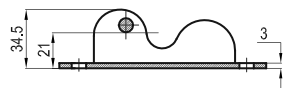


244 g

INOX	ZINC
203010217	203010101

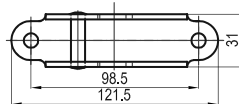


CREMONA P/LEVA DOBLE | Keeper for double cam | Gegenhalter für Schliesskeil doppelt | Gâche pour pène double |



162 g

INOX	ZINC
203010203	203010103



KIT BRIDAS 20 [5x32] | Kit tube clamps 20 [5] | Kit Rohrhalter 20 [5] | Kit supports tube 20 [5] |

585 g

INOX	ZINC
203020254	203020154



CIERRES $\varnothing 20$

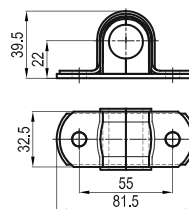
LOCKS VERSCHLÜSSE CRÉMONES

5.4

BRIDA CON SEMI-CASQUILLOS DE 32-20 | Tube clamp with half nylon bushes 32-20 | Rohhalter mit Nylon-Halbbuchsen 32-20 | Support tube avec paliers nylon de 32-20 |

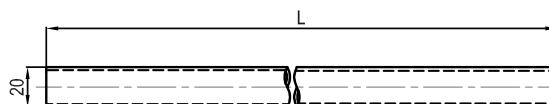
INOX	ZINC
203020206	203020106

114 g



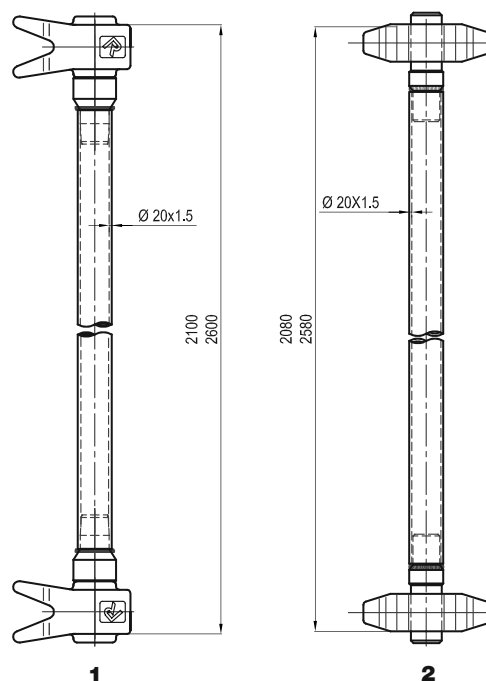
TUBO DE 20 | Tube 20 | Rohr 20 | Tube de 20 |

L	INOX	ZINC		
2.000	217200200	217200100	1.368 g	1.774 g
2.500	217250200	217250100	1.710 g	2.218 g



TUBO DE 20 CON LEVAS SOLDADAS | Tube 20 with welded cams | Rohr 20 mit verschweissten Schliesskeilen | Tube 20 avec pènes soudés |

	L	INOX	ZINC		
1	2.000	274200200	236200100	2.053 g	
	2.500	274250200	236250100	2.395 g	
2	2.000	228200200	228200100	1.852 g	
	2.500	228250200	228250100	2.194 g	



CIERRES Ø20

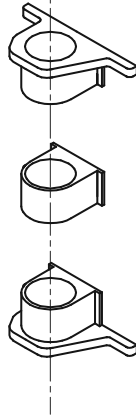
LOCKS VERSCHLÜSSE CRÉMONES

5.5

KIT CASQUILLO C-BARRA DE 20 NYLON | Kit nylon bushes for aluminium tube cover 20 |
Kit Nylon - Buchse für Aluminiumabdeckung 20 | Kit paliers nylon pour profil cache-tube 20 |

102 g

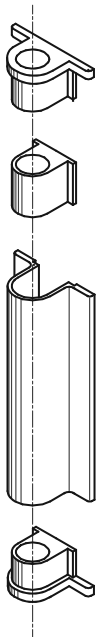
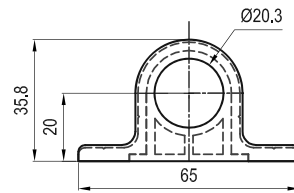
POLIAMIDA
301010632



CUBREBARRA DE ALUMINIO P/TUBO 20 | Aluminium tube cover profile |
Aluminiumabdeckung | Cache-tube aluminium |

902 g

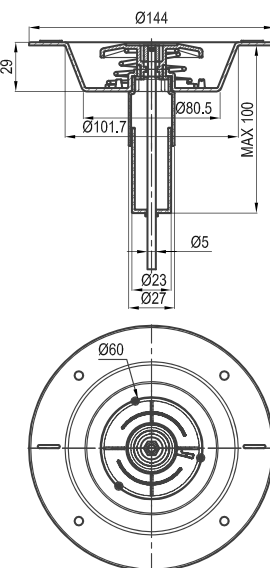
ALUMINIO
404060902



MECANISMO DE APERTURA INTERIOR NYLON | Internal release device | Innenentriegelung | Dispositif d'ouverture intérieure |

128 g

POLIAMIDA
202740680



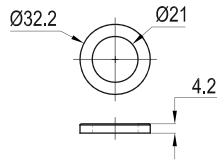
CIERRES Ø20

LOCKS VERSCHLÜSSE CRÉMONES

5.6

ARANDELA NYLON | Nylon ring | Kunststoffring | Rondelle |

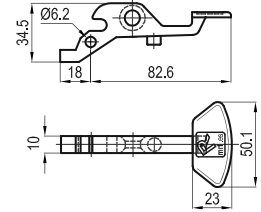
POLIAMIDA
301010610 2 g



TRINQUETE EXTERIOR | Push-button | Sperrhebel
ausenliegend | Poussoir |

INOX **ZINC**
202090204 **202090104**

94 g



MUELLE TRINQUETE 1041 | Spring for push button | Sprungfeder für
Sperrhebel | Ressort pour poussoir |

INOX **ZINC**
301020223 **301020209**

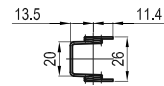
2 g



MUELLE TRINQUETE 1029 | Spring for push button | Sprungfeder für
Sperrhebel | Ressort pour poussoir |

INOX **ZINC**
301020209 **301020209**

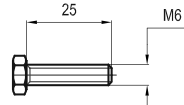
2 g



TORNILLO TRINQUETE 1041 | Spring for push button |
Sperrhebelschraube | Vis pour poussoir |

INOX **ZINC**
301030237 **301030105**

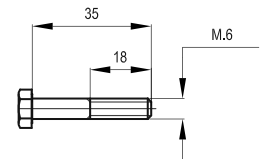
8 g



TORNILLO TRINQUETE 1029 | Push-button screw |
Sperrhebelschraube | Vis pour poussoir |

INOX **ZINC**
301030205 **301030105**

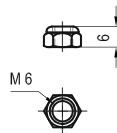
8 g



TUERCA TRINQUETE | Nut for push-button | Mutter für
Sperrhebel | Écrou pour poussoir |

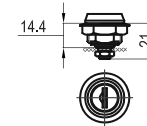
INOX **ZINC**
301030206 **301030106**

2 g



CERRADURA | Key barrel | Schliesszylinder | Barillet |

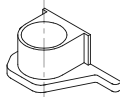
202200112 50 g



CASQUILLO TERMINAL | Extremity bush | Endstückbuchse | Palier extrémité |

IZQUIERDA | Left | Links | Gauche

POLIAMIDA
301010619 18 g



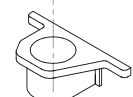
CENTRAL | Middle | Mitte | Centrale

POLIAMIDA
301010620 10 g



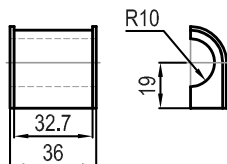
DERECHA | Right | Rechts | Droit

POLIAMIDA
301010618 14 g



SEMICASQUILLO NYLON | Half nylon bush | Halbbuchse | Semi-palier nylon |

POLIAMIDA
301010608 6 g



CIERRES Ø16

LOCKS VERSCHLÜSSE CRÉMONES

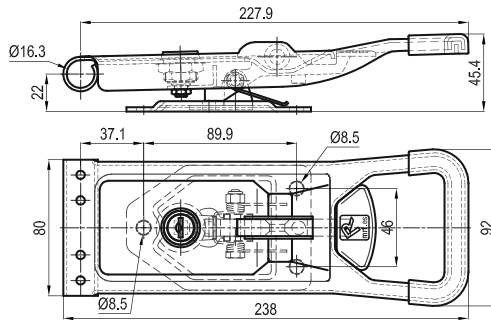
6.1

Falleba | Handle | Handgriff | Boîtier |

ENIDE

700 g

INOX	ZINC
202730263	202730163

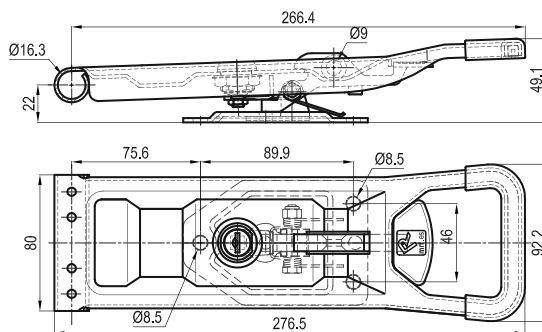


Falleba | Handle | Handgriff | Boîtier |

1055

750 g

INOX	ZINC
202720263	202720163



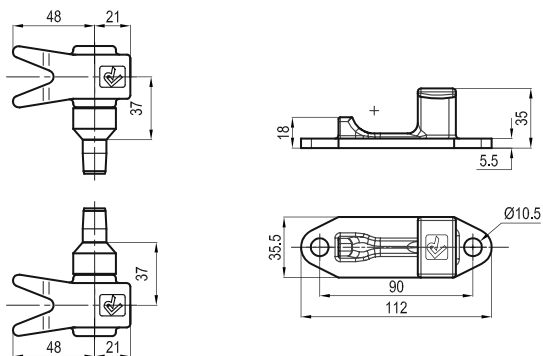
CIERRES $\varnothing 16$

LOCKS VERSCHLÜSSE CRÉMONES

6.2

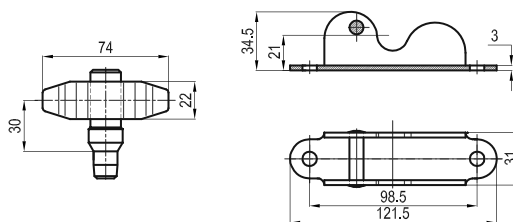
KIT LEVAS-CREMONAS 2 PUNTAS PEQUEÑA | Kit double finger cams + small keepers |
 Kit Doppelfingerschliesskeile klein u. Gegenhalter | Kit pènes et gâches à fourche petit modèle |

INOX
204100275 1.164 g



KIT LEVAS-CREMONAS DOBLES | Kit double cams + keepers | Kit Schliesskeil u. Gegenhalter doppelt | Kit pènes et gâches double |

INOX **ZINC**
204030250 **204030150** 812 g



LEVA 2 PUNTAS PEQUEÑA | Double finger cam small | Doppelfinger Schliesskeil klein | Pène à fourche petit modèle |

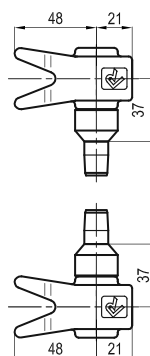
IZQUIERDA | Left | Links | Gauche

INOX **ZINC**
204100207 **204010108**

342 g

DERECHA | Right | Rechts | Droit

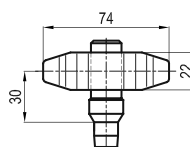
INOX **ZINC**
204100206 **204010107**



LEVA DOBLE | Double cam | Schliesskeil doppelt | Pène double |

INOX **ZINC**
204030205 **204030105**

237 g

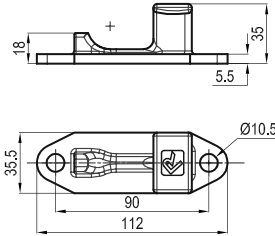


CIERRES $\varnothing 16$

LOCKS VERSCHLÜSSE CRÉMONES

6.3

CREMONA EXTERIOR PEQUEÑA | Keeper for short fingered cam | Gegenhalter für Doppelfingerschliesskeil klein | Gâche pour pêne à fourche petit modèle |

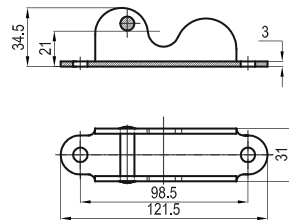


244 g

INOX	ZINC
203010217	203010101



CREMONA P/LEVA DOBLE | Keeper for double cam | Gegenhalter für Schliesskeil doppelt | Gâche pour pêne double |



162 g

INOX	ZINC
203010203	203010103



KIT BRIDAS [5x30] | Kit tube clamps 20 [5] | Kit Rohrhalter 20 [5] | Kit supports tube 20 [5] |

360 g

INOX	ZINC
203020258	203010158



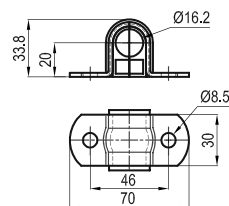
KIT BRIDAS [4x30] | Kit tube clamps 20 [4] | Kit Rohrhalter 20 [4] | Kit supports tube 20 [4] |

288 g

INOX	ZINC
203020257	203020157



BRIDA CON SEMI-CASQUILLO DE 30-16 | Tube clamp with half nylon bushes 30-16 | Rohrhalter mit Nylon-Halbbuchsen 30-16 | Support de tube avec paliers nylon de 30-16 |



72 g

INOX	ZINC
203020207	203020107



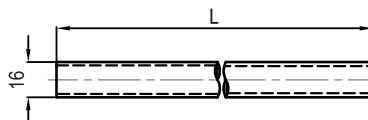
CIERRES $\varnothing 16$

LOCKS VERSCHLÜSSE CRÉMONES

6.4

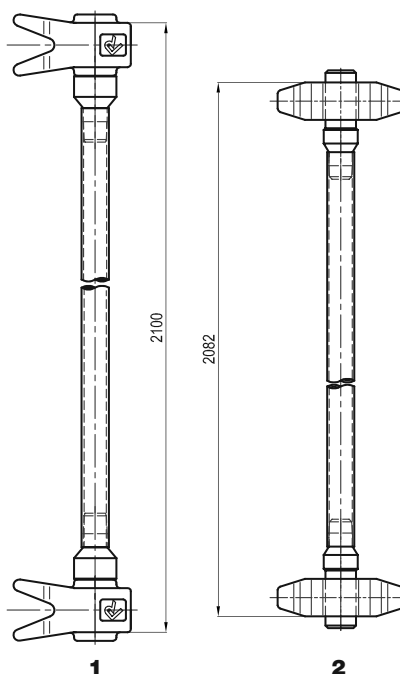
TUBO DE 16 | Tube 16 | Rohr 16 | Tube de 16 |

L	INOX	ZINC		
2.000	216200200	216200100	740 g	2.000 g
3.000	216300200	216300100	1.110 g	3.000 g



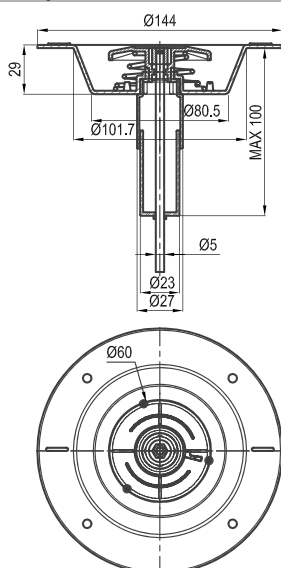
TUBO DE 16 CON LEVAS SOLDADAS | Tube 16 with welded cams | Rohr 16 mit verschweissten Schliesskeilen | Tube 16 avec pènes soudés |

	L	INOX	ZINC	
N.º 2	2.000	226200200	226200100	1.220 g
N.º 1	2.000	233200200	233200100	1.422 g



MECANISMO DE APERTURA INTERIOR NYLON | Internal release device | Innenentriegelung | Mécanisme d'ouverture intérieure |

POLIAMIDA
202740680 128 g

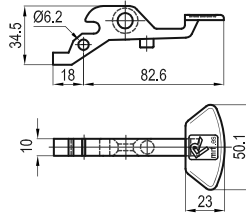


CIERRES \varnothing 16

LOCKS VERSCHLÜSSE CRÉMONES

6.5

TRINQUETE EXTERIOR | Push-button | Sperrhebel aussenliegend | Pousoir |

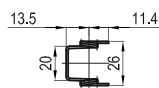


94 g

INOX	ZINC
202090204	202090104



MUELLE TRINQUETE | Spring for push button | Sprungfeder für Sperrhebel | Ressort pour pousoir |

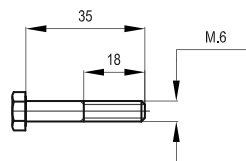


2 g

INOX	ZINC
301020209	301020209



TORNILLO TRINQUETE | Push-button screw | Sperrhebelschraube | Vis pour pousoir |

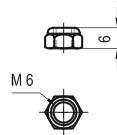


8 g

INOX	ZINC
301030205	301030105



TUERCA TRINQUETE | Nut for push-button screw | Mutter für Sperrhebel | Écrou pour pousoir |



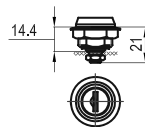
2 g

INOX	ZINC
301030206	301030106



CERRADURA | Key barrel | Schliesszylinder | Barillet |

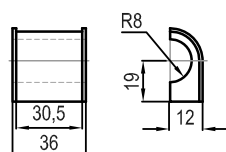
50 g **202200112**



SEMICASQUILLO NYLON | Half nylon bush | Nylon- Halbbuchse | Semi-palier nylon |

2 g

POLIAMIDA
301010622





CIERRES Ø16

LOCKS VERSCHLÜSSE CRÉMONES

7.1

**FALLEBA ULISES PREMIUM APERT./INTERIOR | Ulises handle Premium/internal opening |
Einbauverschluss Ulises Premium/Innenentriegelung | Ulises Premium/déverrouillage int |**

**ULISES PREMIUM-29
APERT./INTERIOR**

1.622 g

INOX

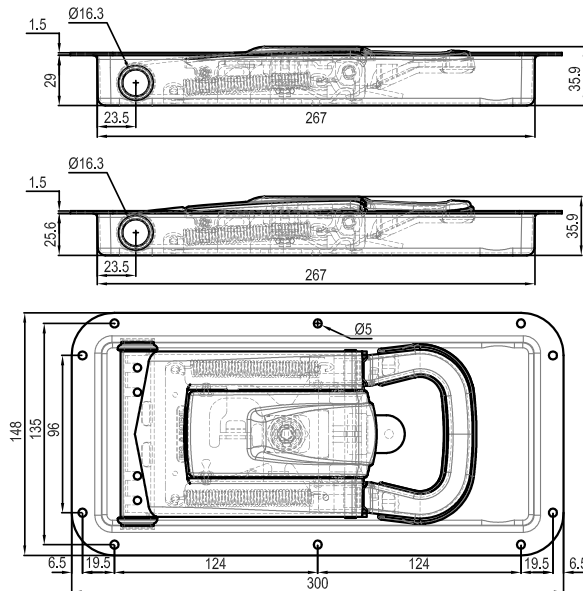
202330254

**ULISES PREMIUM-25,6
APERT./INTERIOR**

1.522 g

INOX

202320254



CIERRES $\varnothing 16$

LOCKS VERSCHLÜSSE CRÉMONES

7.2

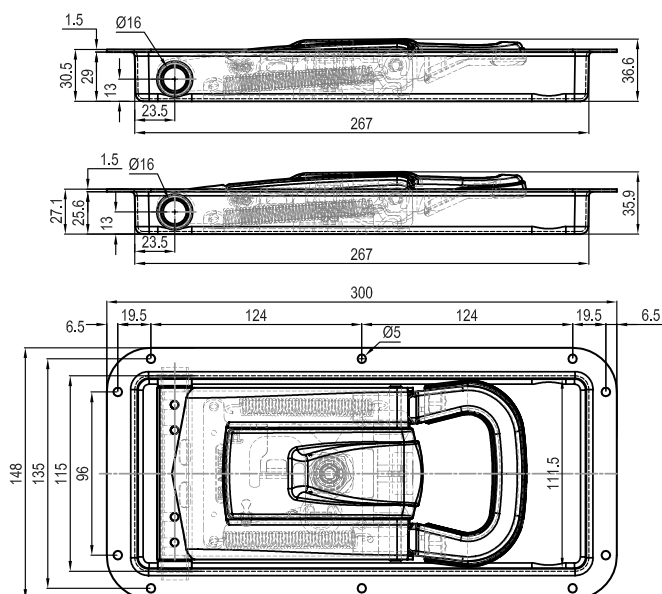
ULISES PREMIUM-29

Falleba empotrar Ulises | Recessed handle Ulises | Einbauhebel Ulises | Boîtier à encastrer Ulises

INOX
202330253 1.612 g

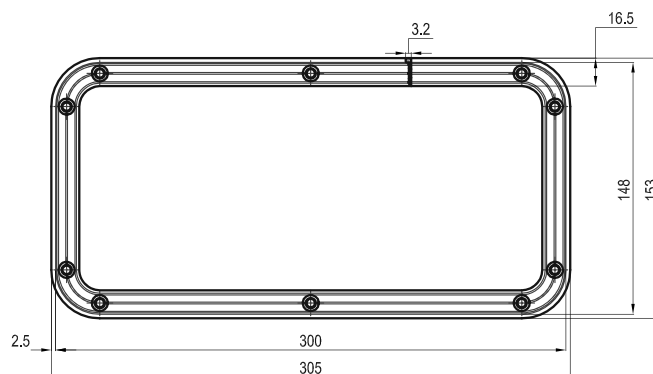
ULISES PREMIUM-25,6

INOX
202320253 1.512 g



JUNTA FALLEBA EMPOTRAR ULISES-PREMIUM | Seal for recessed handle ULISES-PREMIUM |
Dichtung für Einbauverschluss ULISES-PREMIUM | Joint caoutchouc boîtier à encastrer ULISES-PREMIUM |

POLIAMIDA
301010699 30 g



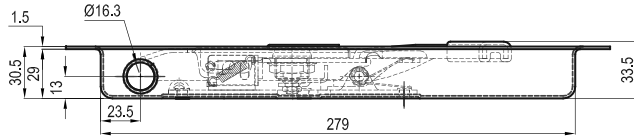
CIERRES $\varnothing 16$

LOCKS VERSCHLÜSSE CRÉMONES

7.3

Falleba empotrar | Recessed handle | Einbauhebel | Boîtier à encastrer

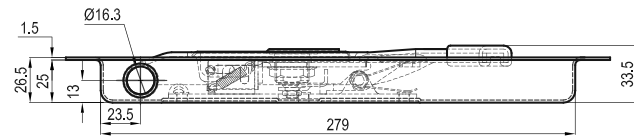
LIR-29



1.786 g

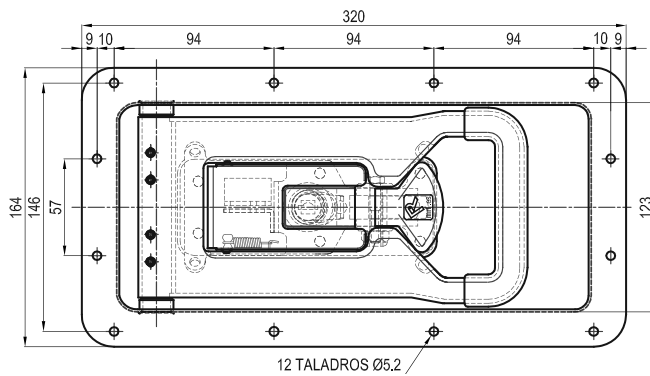
INOX	ZINC
202900253	202900153

LIR-25

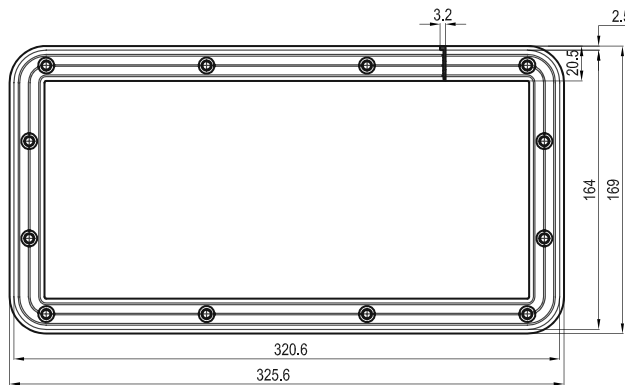


1.686 g

INOX	ZINC
202300253	202300153



JUNTA FALLEBA EMPOTRAR LIR-BREOGAN | Seal for recessed handle LIR-BREOGAN |
Dichtung für Einbauverschluss LIR-BREOGAN | Joint caoutchouc boîtier à encastrer LIR-BREOGAN |



30 g

POLIAMIDA
301010698

CIERRES Ø16

LOCKS VERSCHLÜSSE CRÉMONES

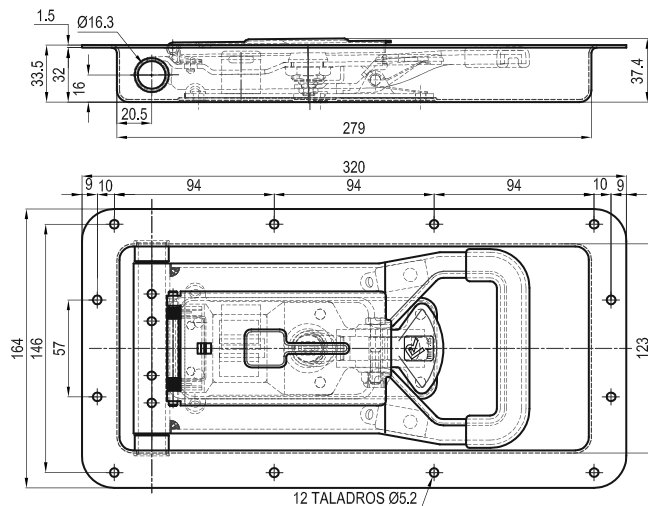
7.4

BREOGAN-32 C/TAPA

Falleba empotrar | Recessed handle | Einbauebel | Boîtier à encastrer

INOX	ZINC
202620253	202620153

1.910 g

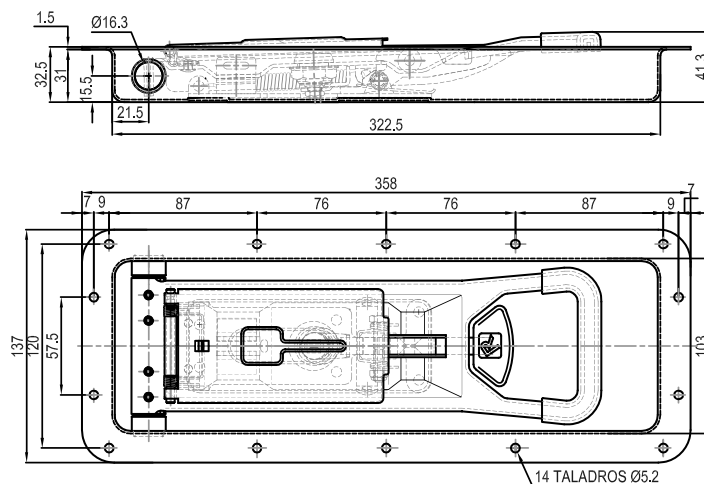


1018 C/TAPA

Falleba empotrar | Recessed handle | Einbauebel | Boîtier à encastrer

INOX	ZINC
202720253	202720153

1.825 g

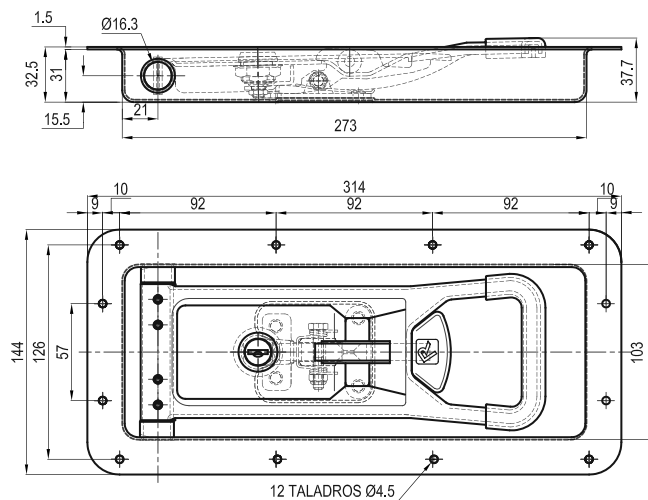


1031 S/TAPA

Falleba empotrar | Recessed handle | Einbauebel | Boîtier à encastrer

INOX	ZINC
202730203	202730103

1.392 g

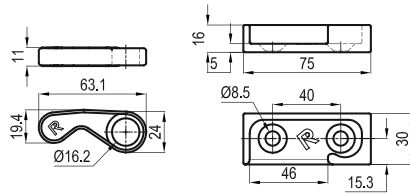


CIERRES $\varnothing 16$

LOCKS VERSCHLÜSSE CRÉMONES

7.5

KIT LEVAS-CREMONAS EMPOTRAR BREOGAN | Kit recessed cams + keepers BREOGAN |
Kit Einbauschliesskeile u. Gegenhalter BREOGAN | Kit pènes et gâches à encastrer BREOGAN |

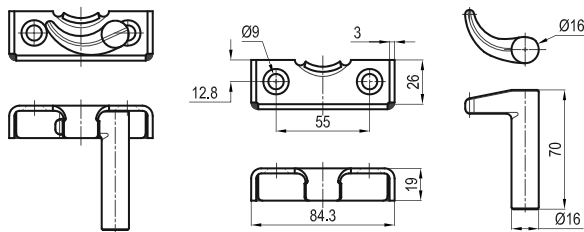


400 g

INOX
204060243



KIT LEVAS-CREMONAS EMPOTRAR C/TALADROS | Kit recessed cams + keepers |
Kit Einbauschliesskeile u. Gegenhalter | Kit pènes et gâches à encastrer |

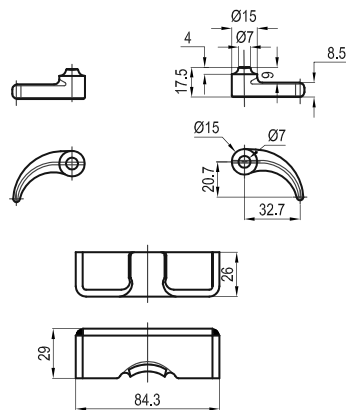


472 g

INOX	ZINC
204060242	204060142



KIT LEVAS-CREMONAS EMPOTRAR LIR | Kit recessed cams + keepers LIR |
Kit Einbauschliesskeile u. Gegenhalter LIR | Kit pènes et gâches à encastrer LIR |

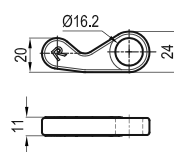


440 g

ZINC
200000167



LEVA EMPOTRAR BREOGAN 16 | Recessed cam BREOGAN |
Einbauschliesskeil BREOGAN | Pènes à encastrer BREOGAN |



64 g

INOX
204170201



CIERRES $\varnothing 16$

LOCKS VERSCHLÜSSE CRÉMONES

7.6

LEVA EMPOTRAR 1018/03 | Recessed cam 1018 | Einbauschiesskeil 1018 | Pène à encastrer 1018 |

IZQUIERDA Left | Links | Gauche

ZINC

204060102

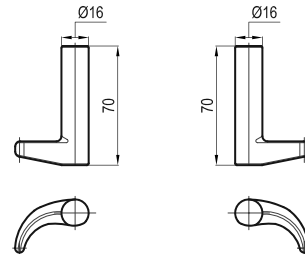
130 g



DERECHA Right | Rechts | Droit

ZINC

204060101



LEVA EMPOTRAR LIR | Recessed cam LIR | Einbauschiesskeil LIR | Pène à encastrer LIR |

IZQUIERDA Left | Links | Gauche

ZINC

200000165

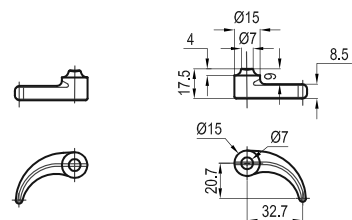
60 g



DERECHA Right | Rechts | Droit

ZINC

200000166



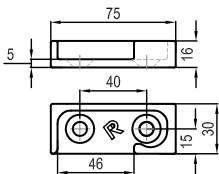
CREMONA EMPOTRAR BREOGAN | Recessed keeper BREOGAN | Einbauegenhalter BREOGAN | Gâche à encastrer BREOGAN |

IZQUIERDA Left | Links | Gauche

INOX

203010228

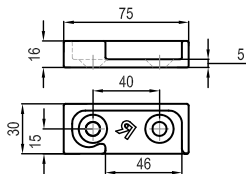
134 g



DERECHA Right | Rechts | Droit

INOX

203010227

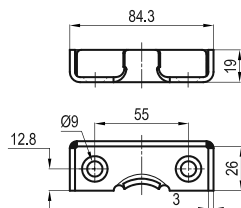


CREMONA EMPOTRAR 1018 C/TALADROS | Recessed keeper 1018 | Einbauegenhalter 1018 | Gâche à encastrer 1018 |

ZINC

203010106

100 g



CREMONA EMPOTRAR LIR | Recessed keeper LIR | Gegenhalter LIR | Gâche à encastrer LIR |

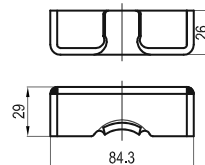
INOX

203010208

ZINC

203010108

160 g



CIERRES Ø16

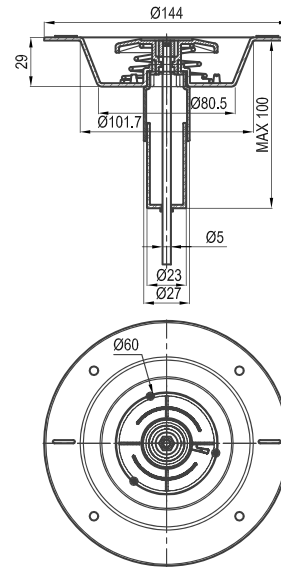
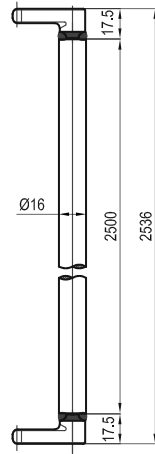
LOCKS VERSCHLÜSSE CRÉMONES

7.7

BARRA SOLDADA 16 | Tube with LIR cams |
Rohr 16 mit verschweissten LIR Schliesskellen | Tube 16 avec pènes LIR |

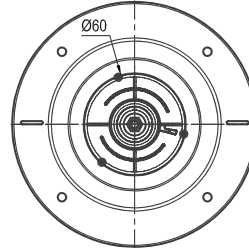
MECANISMO DE APERTURA INTERIOR NYLON | Internal release device |
Innenentriegelung | Dispositif d'ouverture intérieure |

	ZINC	L
3.259 g	299230 100	2.300
3.586 g	299250 150	2.536



128 g

POLIAMIDA
202740680



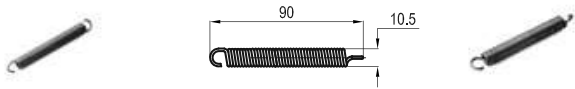
CIERRES \varnothing 16

LOCKS VERSCHLÜSSE CRÉMONES

7.8

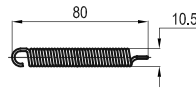
MUELLE RECUPERADOR FALLEBA 1018 | Handle spring | Sprungfeder für Verschluss 1018 | Ressort pour boîtier |

INOX	ZINC	18 g
301020204	301020104	



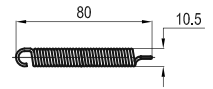
MUELLE RECUPERADOR FALLEBA BREOGAN | Handle spring | Sprungfeder für Verschluss BREOGAN | Ressort pour boîtier |

INOX	ZINC	18 g
301020205	301020105	



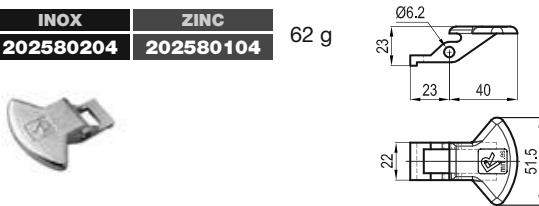
MUELLE RECUPERADOR FALLEBA ULISES | Handle spring | Sprungfeder für Verschluss ULISES | Ressort pour boîtier |

INOX	18 g
301020205	



TRINQUETE EXTERIOR BREOGAN | Spring for push button | Sperrhebel aussenliegend BREOGAN | Poussoir |

INOX	ZINC	62 g
202580204	202580104	



TRINQUETE EXTERIOR 1018-1031 | Spring for push button | Sperrhebel aussenliegend 1018-1031 | Poussoir |

INOX	ZINC	84 g
202280204	202280104	



MUELLE TRINQUETE 1018-1031 | Spring for push button | Sprungfeder für Sperrhebel 1018-1031 | Ressort pour poussoir |

INOX	ZINC	2 g
301020209	301020109	



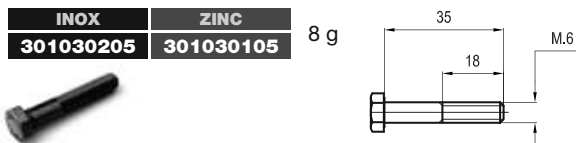
MUELLE TRINQUETE BREOGAN | Spring for push button | Sprungfeder für Sperrhebel BREOGAN | Ressort pour poussoir |

INOX	ZINC	4 g
301020228	301020228	



TORNILLO TRINQUETE 1029 | Push-button screw | Sperrhebelschraube | Vis pour poussoir |

INOX	ZINC	8 g
301030205	301030105	



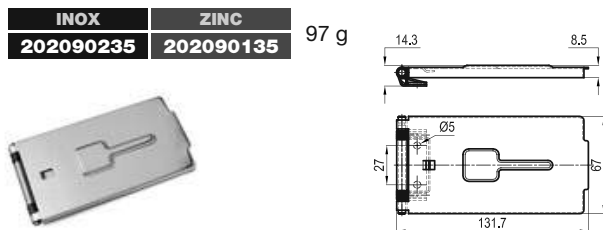
TUERCA TRINQUETE | Nut for push-button | Mutter für Sperrhebel | Écrou pour poussoir |

INOX	ZINC	2 g
301030206	301030106	



CONJUNTO TAPA FALLEBA 1018-BREOGAN | Kit cover | Deckel für Hebel | Kit couvercle |

INOX	ZINC	97 g
202090235	202090135	



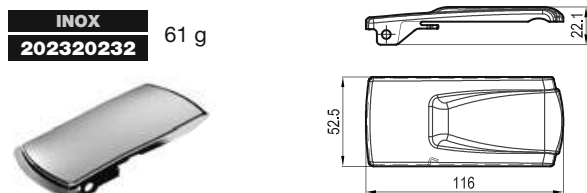
CONJUNTO TAPA FALLEBA LIR | Kit cover | Deckel für Hebel | Kit couvercle |

INOX	ZINC	46 g
202980232	202980132	



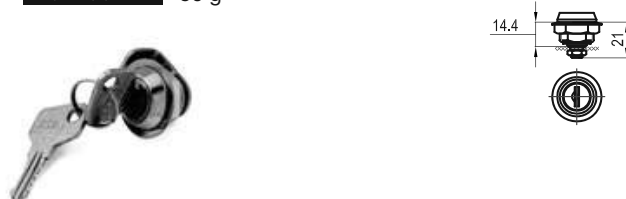
CONJUNTO TAPA FALLEBA ULISES | Kit cover | Deckel für Hebel | Kit couvercle |

INOX	61 g
202320232	



CERRADURA | Key barrel | Schliesszylinder | Barillet |

202200112	50 g
-----------	------



CIERRES VARIOS

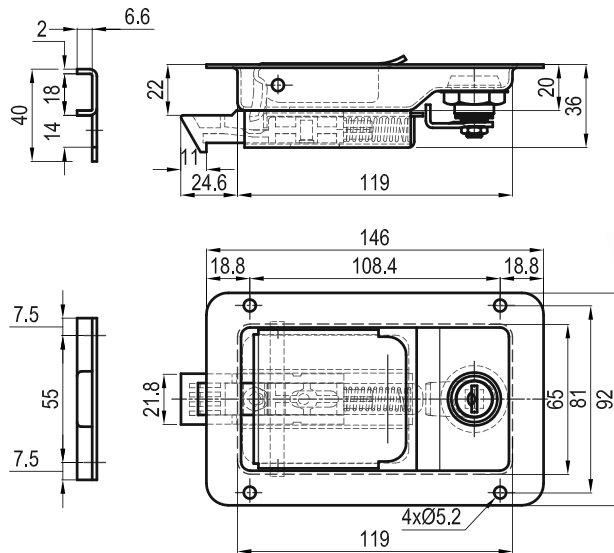
MISCELLANEOUS LOCKS ANDERE VERSCHLÜSSE DIVERSES CRÉMONES

8.1

CIERRE DE EMPOTRAR ARES C/ENGANCHE | Ares recessed lock with hook |
Einbauschloss Ares mit Haken | Serrure Ares avec gâche |

517 g

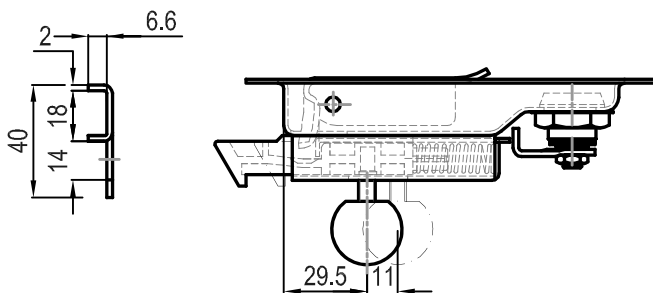
INOX
403510203



CIERRE DE EMPOTRAR ARES ANTIPÁNICO C/ENGANCHE | Ares antipanic recessed lock with hook | Ares Antipanikeinbauverschluss mit Haken |
Serrure Ares anti-panique avec gâche |

594 g

INOX
403520203



CIERRES VARIOS

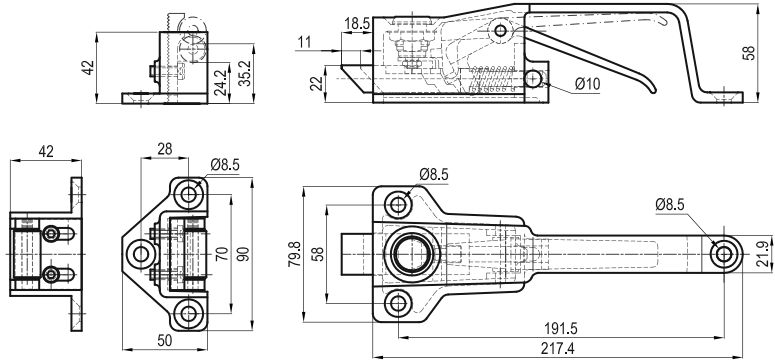
MISCELLANEOUS LOCKS ANDERE VERSCHLÜSSE DIVERSES CRÉMONES

8.2

CIERRE HELADERO DE SUPERFICIE INOX | External lock for freezer lorry | TiefkühlLieferwagen - Aussenverschluss | Serrure extérieure pour camion à glace |

INOX
403140202

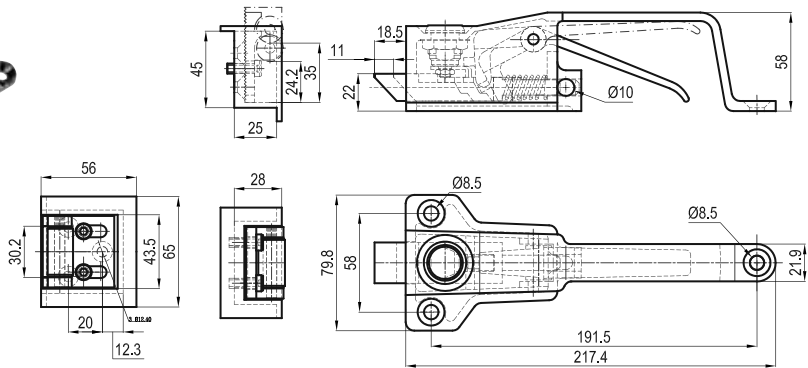
1.300 g



CIERRE HELADERO EMPOTRAR INOX | Recessed lock for freezer lorry | TiefkühlLieferwagen - Einbauverschluss | Serrure à encastrer pour camion à glace |

INOX
403140203

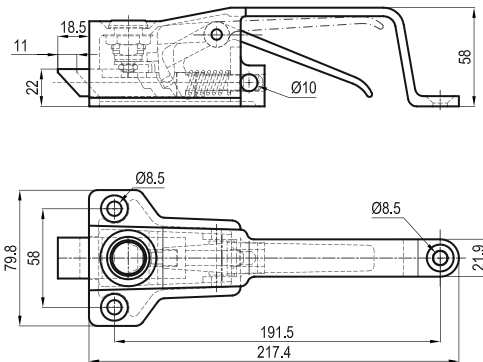
1.322 g



MANETA CIERRE HELADERO INOX | Handle for freezer lorry lock stainless steel | Hebel für TiefkühlLieferwagenschloss Inox | Poignée de serrure pour camion à glace |

INOX
202140201

994 g



ENGANCHE DE SUPERFICIE CIERRE HELADERO INOX | Blocking system for freezer lorry stainless steel | Oberflächengegenhalter für TiefkühlLieferwagenschloss Inox | Plaque de prise de surface |

INOX
202140202

308 g



ENGANCHE DE EMPOTRAR P/CIERRE HLADERO INOX | Recessed blocking system for freezer lorry stainless steel | Einbaugegenhalter für TiefkühlLieferwagenschloss Inox | Plaque de prise à encastrer |

INOX
202140203

356 g

